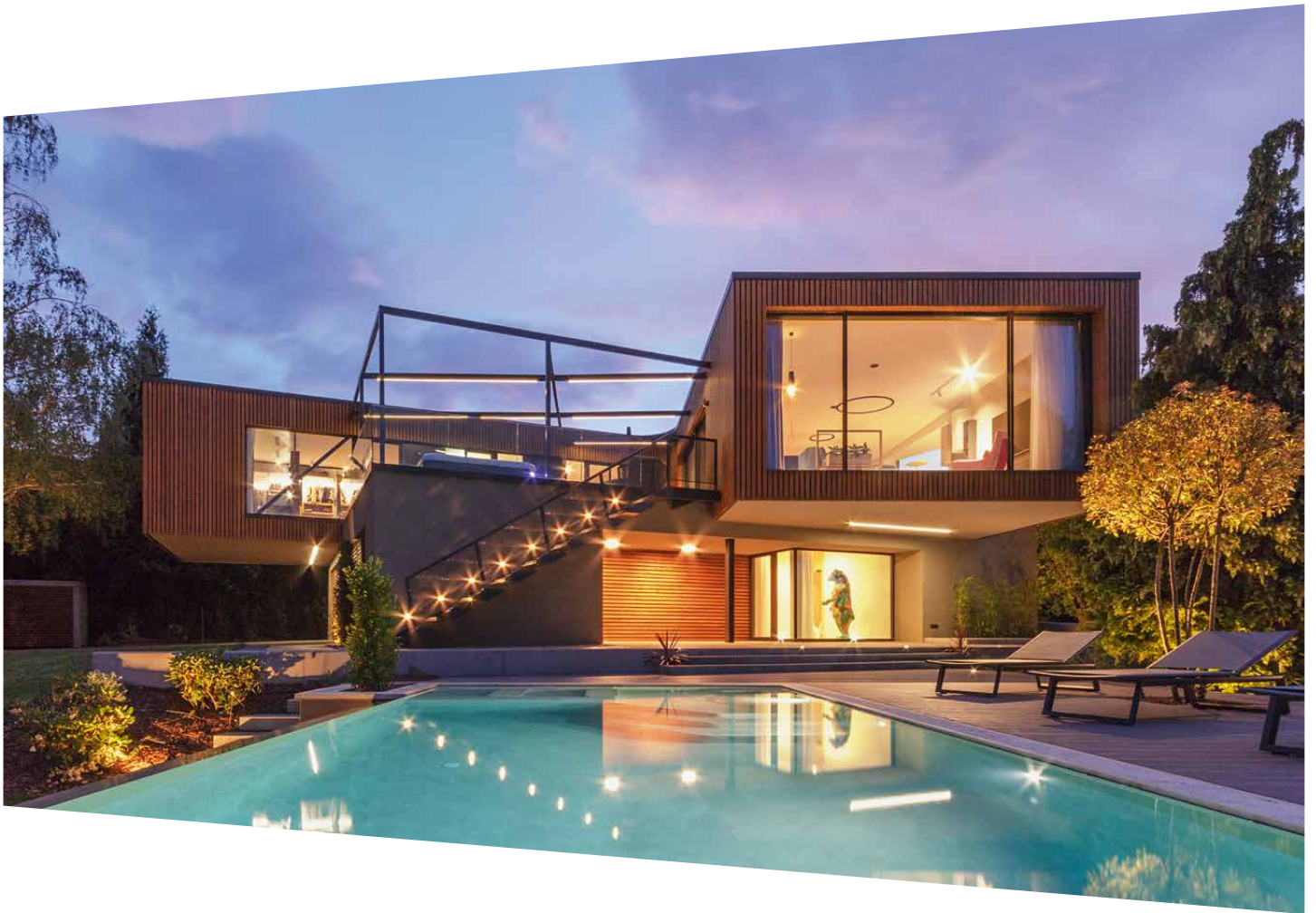


Internorm®



FINESTRE

Catalogo generale sintetico

2021/22



INDICE

Stili di design	4
Porte alzanti scorrevoli	7
KS 430	8
HS 330	9
Libertà senza confini	11
HX 300	13
Sicuri al 100%!	14
I-tec Secure	16
I-tec Oscuramento	17
Sistemi oscuranti e zanzariere	18
I-tec Ventilazione VMC	20
I-tec Vetraggio e I-tec Insulation	21
I-tec Core	23
Vetri	24
Vetrature	25
ECLAZ® il pregiato vetro basso emissivo	26
Perfetta combinabilità	28
I-tec Connect	29
Montaggio	30
Montaggio professionale	31
Il marchio di serramenti n. 1 in Europa	32
I nostri stabilimenti	33
[1 st] Window Partner	34
Garanzie	35
Stili, Modelli e Finiture	37
KF 310	40
KF 320	41
KF 410	42
NOVITÀ KF 520	43
KV 350	44
KV 440	45
HF 310	46
HF 410	47
HV 450	48
Panoramica dei prodotti	50
Superfici e colori	54
Maniglie	57
Certificazioni	58



www.internorm.com

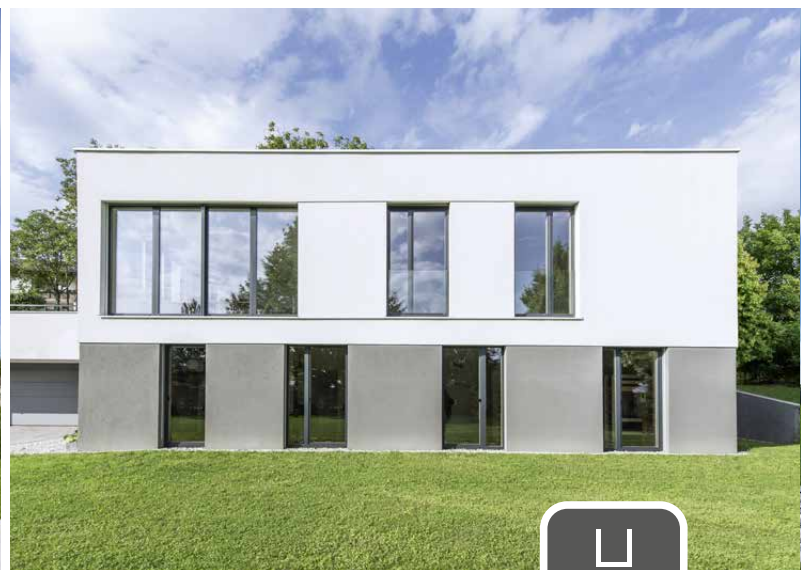
Stili di **Design**

Accenti di architettura



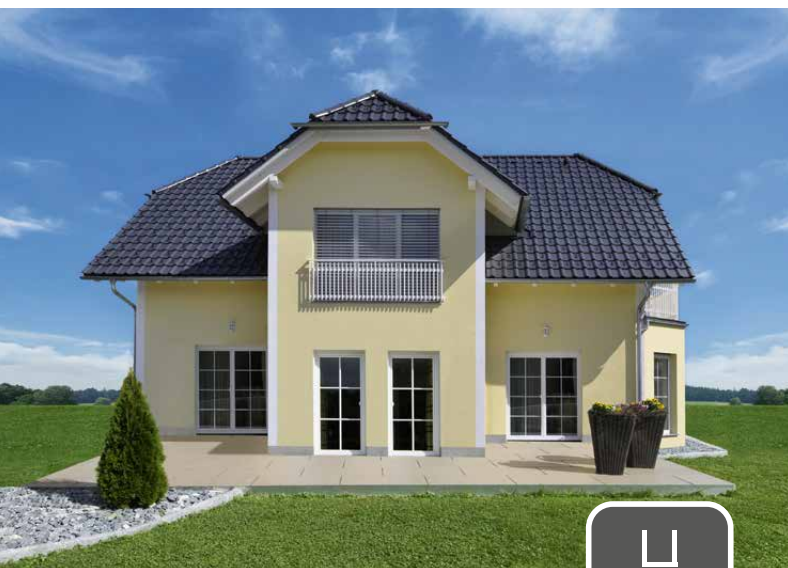
studio

La sua caratteristica è la ricerca della purezza.
Uno stile fortemente anticonvenzionale grazie all'estetica
all'avanguardia e al minimalismo delle forme.



home pure

Soddisfa le esigenze di uno stile moderno e lineare
per creare ambienti architettonici inondati di luce.



home soft

È accattivante, accogliente e offre molteplici possibilità di realizzazione, da quelle eleganti a quelle fantasiose.



ambiente

Si distingue per le forme tradizionali di un'eleganza classica e senza tempo, con una ricca composizione che trasmette tutto il calore di una casa confortevole.

FINESTRE E PORTONCINI PER LA CASA DEI VOSTRI SOGNI

L'architettura residenziale offre una grandissima varietà di soluzioni, così diverse come diverse sono le persone che le abitano. Ma non è solamente la tecnica costruttiva a personalizzare lo stile di una casa: porte e finestre ne accentuano il carattere in modo determinante.

Con i portoncini e le finestre Internorm potete realizzare la vostra personale idea di abitare. Internorm offre infatti la soluzione più adatta alle vostre esigenze.

Nella grande varietà di forme, colori e materiali potete trovare la finestra ideale per le vostre esigenze architettoniche, di design e comfort scegliendo tra differenti stili di design: [studio](#), [home pure](#), [home soft](#) e [ambiente](#).

Internorm



spazi aperti

Le porte alzanti scorrevoli sono la linea di contatto tra l'interno e l'esterno. Elementi laterali a tutto vetro, grandi formati e soluzioni personalizzate espandono l'ambiente oltre i suoi confini reali e creano una nuova sensazione di spazio aperto. I limiti tra interno ed esterno scompaiono come per magia e immergono gli interni nella natura circostante. Soglie ribassate garantiscono un agevole passaggio senza barriere architettoniche.



PORTE ALZANTI SCORREVOLI

SENZA CONFINI.
SENZA OSTACOLI. TUTTO VETRO

Vetrature di grande superficie permettono alla luce di inondare gli interni e li rendono più vivaci. L'anta scorre senza ostacoli sopra l'elemento fisso laterale; anche le grandi superfici vetrate possono essere aperte senza alcuna fatica. Nessuna porta ingombrante che sporge nell'ambiente, nessuna anta di finestra che sottrae superficie d'appoggio utilizzabile.

Le porte alzanti scorrevoli di Internorm sono disponibili in PVC, PVC/alluminio e legno/alluminio e si possono combinare perfettamente con tutti i sistemi finestra di Internorm e con tutti i sistemi oscuranti e zanzariere.

IN EVIDENZA COMFORT DRIVE

Entrambe le porte alzanti scorrevoli di Internorm sono disponibili a richiesta anche con Comfort Drive. L'azionamento motorizzato rende agevole l'apertura e la chiusura della porta alzante scorrevole.

Internorm

KS 430

PORTA ALZANTE SCORREVOLE IN PVC E PVC/ALLUMINIO



ESSENZIALE

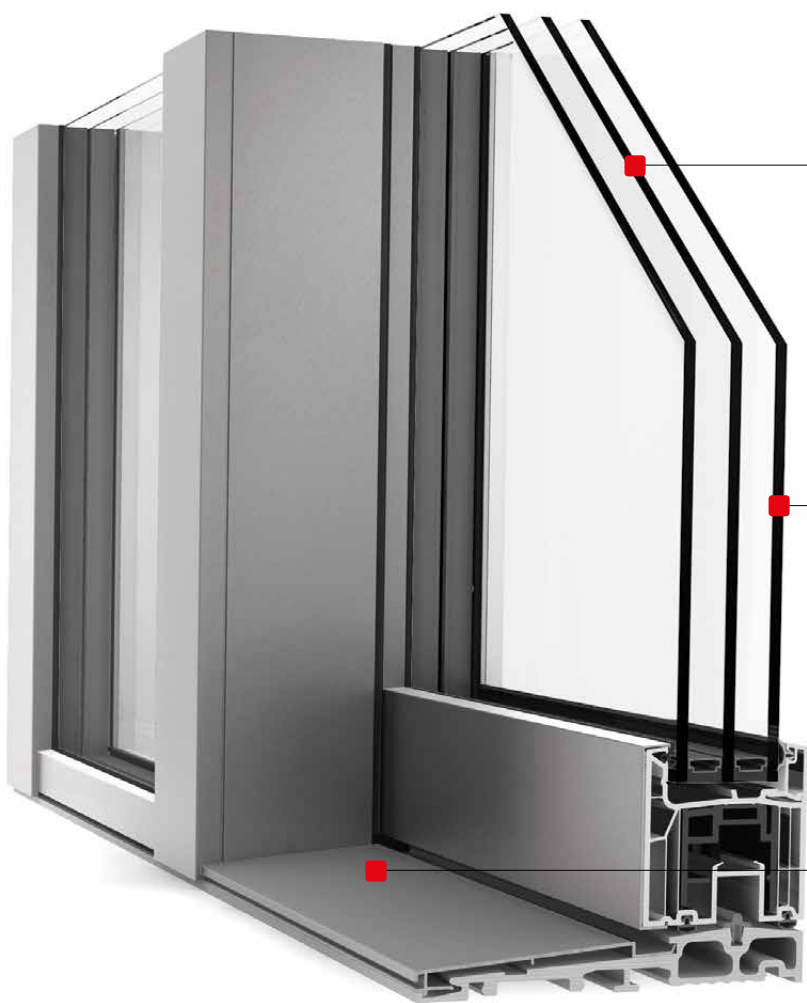
Telai scorrevoli snelli ed elementi laterali senza telaio.

PRATICA

Soglia piatta, per abitare senza barriere architettoniche

AGILE

Funzione softlift di serie per ammortizzare il ritorno della maniglia



Si può combinare con una vetratura fissa per ottenere una superficie vetrata ancora maggiore.

Vetri temperati di sicurezza di serie proteggono dal rischio di ferite in caso di rottura.

La soglia ridotta permette di attraversare in tutta comodità ed è la migliore soluzione per costruzioni senza barriere architettoniche.



Isolamento termico

U_w fino a 0,64 W/(m²K)



Isolamento acustico

fino a 43 dB



Classe di resistenza

fino a RC1N, RC2

I-tec Connect

HS 330

PORTA ALZANTE SCORREVOLE IN LEGNO/ALLUMINIO



EFFICIENTE

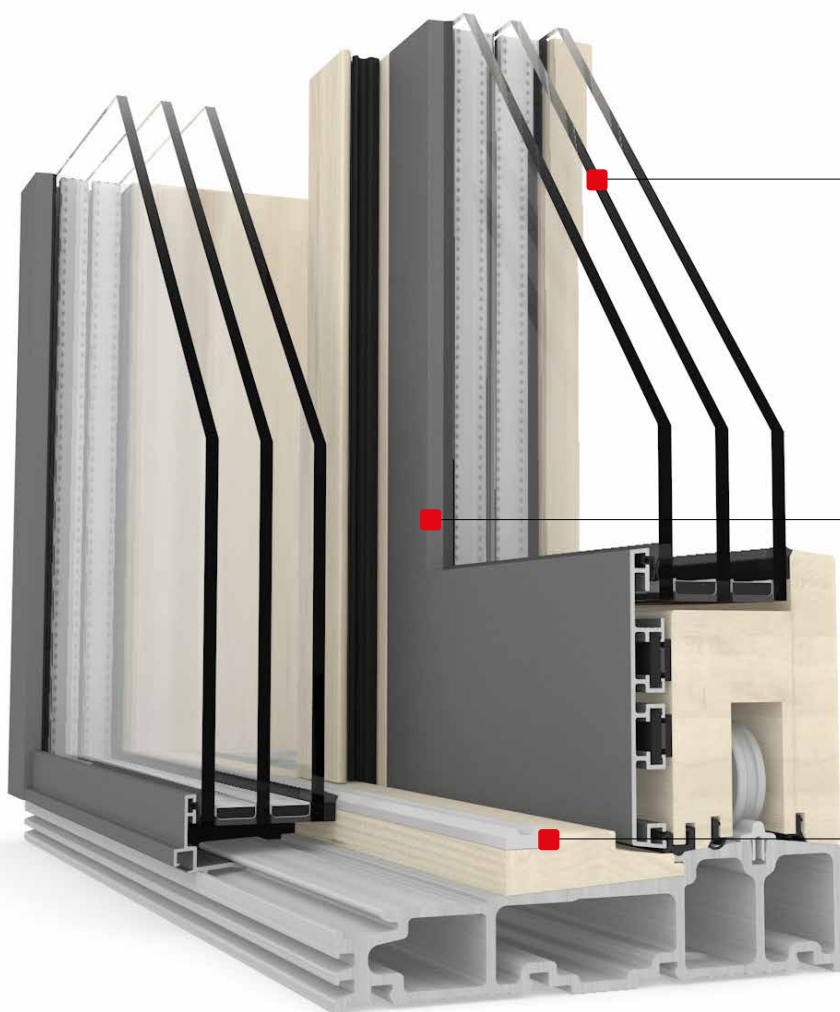
Soglia in fibra di vetro per un eccellente isolamento termico

A SCOMPARSA

Estetica tutto vetro grazie all'elemento fisso intonacato

PRATICA

Facile sollevare e far scorrere anche battenti di 400 kg



Più luce grazie a vetrate le cui dimensioni possono raggiungere 580 x 280 cm.

Splendidi colori per realizzazioni personalizzate, che si combinano perfettamente con le finestre in legno/alluminio HF 410 e HV 450.

La soglia ridotta in fibra di vetro favorisce il risparmio energetico, un eccellente isolamento termico e una stabilità ottimale.



Isolamento termico

U_w fino a 0,73 W/(m²K)



Isolamento acustico

fino a 40 dB



Classe di resistenza

fino a RC1N, RC2

I-tec Vetraggio

I-tec Connect

Internormi



vista aperta

Vetrata di grandi dimensioni totalmente integrabili nella muratura donano alla vostra casa un senso di libertà infinita. Lasciano entrare molta luce negli interni e permettono al contempo una vista aperta verso l'esterno. Soluzioni innovative, come i vetri accostati grazie ai quali diventa quasi impercettibile il passaggio da una vetrata all'altra, offrono molteplici combinazioni nella moderna architettura del vetro di grandi dimensioni. Integrando finestre stilisticamente perfette per lo stile della vostra casa è possibile conferire particolari accenti estetici.



© ecohaus



LIBERTÀ SENZA CONFINI

AMBIENTI APERTI E LUMINOSI DA ABITARE

La moderna architettura del vetro crea una nuova sensazione del vivere. Le pareti scompaiono come per magia e immergono gli interni nella natura circostante. La nostra sfida è creare innovazione nelle tendenze dell'architettura contemporanea e realizzarla con qualità superiore. Con questo obiettivo Internorm ha sviluppato sistemi finestra che combinano senso di leggerezza e spaziosità per permettervi di concretizzare il vostro sogno di un modo di abitare aperto.

Per realizzare particolari desideri e richieste di architetti e committenti Internorm offre un proprio programma di personalizzazione: STUDIO XL spalanca possibilità del tutto nuove per implementare soluzioni architettoniche su misura ed elementi di grandi dimensioni.

Scoprite la consegna e il montaggio
di una porta alzante scorrevole XL!



Internorm



HX 300

PANORAMA - IL TELAIO CHE NON SI VEDE



ININTERROTTA

Nei vetri accostati l'interruzione fra un vetro e l'altro è quasi impercettibile

LUMINOSA

Superfici vetrate fino a 10,5 m²

VISTA LIBERA

Il telaio sparisce quasi interamente nella facciata



Isolamento termico

U_w fino a 0,74 W/(m²K)



Isolamento acustico

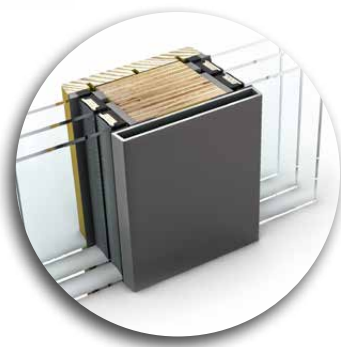
fino a 47 dB



L'integrazione di elementi apribili consente di creare accenti estetici.

Triplo vetro di sicurezza di serie per il massimo isolamento termico.

Telaio resistente, in legno multistrato lamellare



Varianti di montaggio

I-tec Vetraggio

Internormi

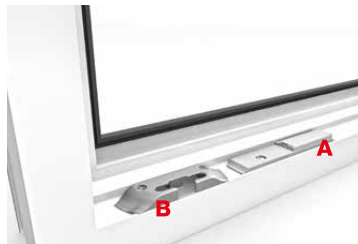


SICURI? AL 100%!

AFFIDABILI. EFFICIENTI. BREVETTATI.

Un presupposto per sentirsi al riparo e a proprio agio tra le pareti domestiche è disporre di un'eccellente protezione antiefrazione e della massima sicurezza per i bambini. A questa sensazione di protezione contribuiscono in modo essenziale le finestre. Con le tecnologie affidabili di Internorm proteggete in modo efficace la vostra famiglia e rendete difficile per i malintenzionati penetrare nella vostra casa.





Scontri di sicurezza

Tutti i sistemi finestra di Internorm sono dotati di serie di una sicurezza di base. Scontri di chiusura di design color argento, solidi ed esteticamente belli ma dalla linea essenziale, chiudono la finestra assieme ai noddolini a fungo ottagonali inseriti nel battente (esclusa KF 520).

I-tec Secure/KF 520

La rivoluzionaria tecnologia di chiusura di Internorm consente la massima protezione. Alla chiusura della finestra le bocchette si aprono e fanno pressione su tutti i lati direttamente all'interno del telaio. In questo modo la finestra non può più essere scardinata.

Maniglia di sicurezza

La maniglia Secustik con meccanismo autobloccante offre sicurezza al massimo livello. Il meccanismo di blocco brevettato, a prova di bomba, impedisce ogni movimento delle chiusure ed è montato di serie sulla finestra KF 520 in PVC e PVC/alluminio.

Maniglie bloccabili

Le maniglie bloccabili offrono assieme un'eccellente sicurezza per i bambini e una perfetta protezione dalle intrusioni. La finestra viene serrata tramite chiave e non può essere aperta né dall'esterno né dall'interno.

Cerniere a scomparsa totale

Le cerniere nascoste impediscono che la finestra venga scardinata e presenta un'estetica pulita, oltre a facilitare la pulizia.

I-tec Vetraggio

Grazie alla tecnologia brevettata delle vetrate di Internorm non è più possibile svellere la lastra. La lastra viene fissata perimetralmente al telaio e diviene quindi più stabile e più sicura. Questa innovazione I-tec è disponibile di serie su pressoché tutti i sistemi finestra di Internorm.

Rilevatore di apertura elettronico

I sensori di chiusura comunicano in modo discreto e affidabile via radio (A) se e quali finestre e portefinestre sono aperte, aperte a ribalta oppure serrate. Su richiesta si può integrare nello scontro di sicurezza per l'apertura anta-ribalta (B) una sorveglianza cablata, combinabile con i sistemi di allarme disponibili sul mercato.

Vetro di sicurezza stratificato (VSG)

Diversamente dalle consuete lastre, che in caso di sollecitazione violenta si frantumano, il vetro di sicurezza stratificato non produce schegge. Una pellicola antistrappo trattiene la lastra, che rimane saldamente all'interno del telaio senza andare in frantumi, evitando il rischio di ferite.



I-tec Secure

SENTIRSI AL SICURO

FERRAMENTA TOTALMENTE INTEGRATA
FINO ALLA CLASSE RC3: SENZA RIVALI

Non solamente le persone a noi vicine, ma anche l'arredamento delle nostre stanze e la vista dalle finestre contribuiscono a farci sentire a nostro agio tra le mura domestiche. E la sensazione di sicurezza concorre in modo determinante a questo piacere.

Con I-tec Secure, la ferramenta senza rivali sul mercato, potete fare affidamento sulla sicurezza delle vostre finestre. L'utilizzo di bocchette basculanti al posto dei tradizionali nottolini sporgenti permette di chiudere con precisione l'anta contro il telaio, rendendo pressoché impossibile scardinare la finestra. **I-tec Secure è integrata di serie nella nuova KF 520** ed è disponibile a richiesta fino alla classe di resistenza RC3.

Le bocchette presentano indubbi vantaggi anche nella pulizia delle finestre, dato che sono pochissimi gli elementi che sporgono dall'anta e i riscontri sono quasi a scomparsa to-

tale come le cerniere. Tra gli elementi c'è solo una superficie liscia in PVC, che si pulisce rapidamente. I-tec Secure è montata di serie sulle finestre KF 520 in PVC e PVC/alluminio che con maniglia bloccabile di serie raggiungono la classe di resistenza antieffrazione RC2N.



Ulteriori informazioni su I-tec Secure, la ferramenta senza rivali di Internorm, all'indirizzo <https://www.internorm.com/it-it/prodotti/s-innovazioni>



I-tec Oscuramento

MODULI FOTOVOLTAICI

ZERO CONSUMO ENERGETICO

Quando si effettuano ristrutturazioni si vorrebbe avere meno polvere e sporcizia possibile. Meglio evitare anche quei fastidiosi interventi edili per effettuare collegamenti elettrici aggiuntivi.

I-tec Oscuramento di Internorm è la soluzione perfetta in questi casi. L'energia necessaria per l'azionamento del sistema oscurante integrato viene infatti ricavata direttamente dalla finestra attraverso un modulo fotovoltaico integrato nelle veneziane. Non essendo necessaria alcuna linea di alimentazione esterna, non occorre nemmeno intervenire sulle murature o su altri elementi strutturali: tutti i dispositivi, cavi, accumulatore, moduli, ecc. sono infatti montati direttamente all'interno della finestra.

Si può alzare e abbassare la veneziana tramite una pulsantiera sulla finestra o per mezzo di speciali funzioni automatiche; la funzione di riconoscimento giorno/notte ad esempio apre automaticamente le veneziane alle prime luci del giorno e le richiude alla sera. Attraverso la misurazione della temperatura e dell'irraggiamento solare si riduce il riscaldamento eccessivo degli ambienti.

Le veneziane possono essere gestite anche tramite soluzioni Smart Home. Tutti i sistemi di doppie finestre di Internorm prevedono la possibilità di inserire i sistemi oscuranti I-tec a zero consumo energetico.



Scoprite maggiori dettagli su I-tec Oscuramento <https://www.internorm.com/it-it/prodotti/s-innovazioni/>

Internorm



SISTEMI OSCURANTI E ZANZARIERE

COMBINABILI. INTEGRATI. CON MOLTE VARIANTI.

I sistemi oscuranti e le zanzariere completano la finestra rendendola un'unità funzionale e sottolineano il design della facciata della casa. Collegate i vostri prodotti oscuranti ai sistemi Smart Home, ad esempio quelli di Loxone o Mediola, e godetevi la comodità delle funzioni automatiche e la facile gestione delle regolazioni via smartphone o tablet.

Doppia finestra: protezione dal sole e dagli sguardi indiscreti inserita tra le lastre – a scelta veneziana, tenda plissettata o Duette®, su richiesta con oscurante a zero consumo energetico (I-tec Oscuramento).

Frangisole: regolazione e indirizzamento ottimale di luce e calore grazie alle lamelle inclinabili, su richiesta in versione a retroflessione della luce RETROLux. Combinabile con la zanzariera.

Frangisole con cassetto esterno: regolazione e indirizzamento ideale di luce e calore grazie alle lamelle inclinabili. Combinabile con la zanzariera.

Cassetto esterno e minicassetto: sciolto o già montato sulla finestra. Combinabile con la zanzariera.

Zanzariera: a telaietto, incernierata, scorrevole o avvolgibile. Combinabile con il sistema oscurante.

Persiana: in alluminio, con molte possibilità di personalizzazione. Combinabile con la zanzariera.



Frangisole



Avvolgibile con cassonetto esterno



Avvolgibile con minicassonetto



Doppia finestra



Veneziana interna



Zanzariera avvolgibile



Zanzariera fissa o incernierata

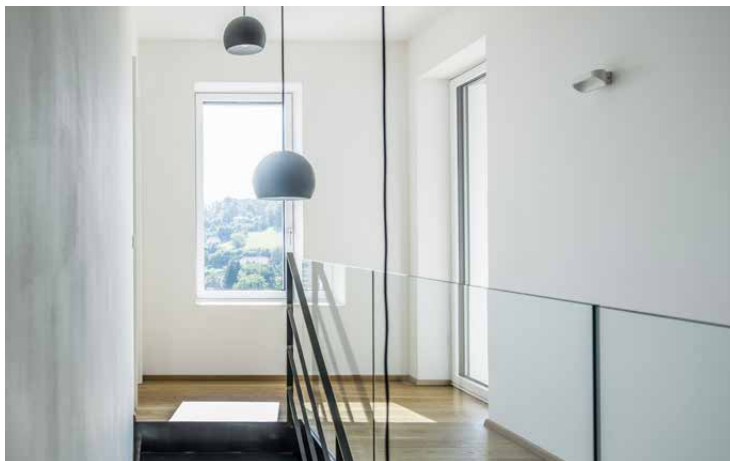


Zanzariera scorrevole



Persiane OPTIMA





I-tec Ventilazione VMC

ARIA SEMPRE FRESCA

IN MODO AUTOMATICO E PERSONALIZZATO

Ci tratteniamo negli ambienti in momenti e tempi diversi e li utilizziamo anche in modo differente. Nel bagno ci fermiamo ad esempio per un tempo breve e se facciamo la doccia produciamo molto vapore e quindi umidità. Nelle stanze da letto trascorriamo invece l'intera notte e dormendo emettiamo molta CO₂. Locali come i ripostigli e le camere per gli ospiti vengono utilizzati di solito per brevi periodi e dovrebbero essere arieggiati soprattutto per impedire la formazione di muffe.

Se dunque l'uso dei singoli ambienti è differente, altrettanto diversificato è il bisogno di aerarli. Con I-tec Ventilazione Internorm ha sviluppato un sistema di aerazione destinato a

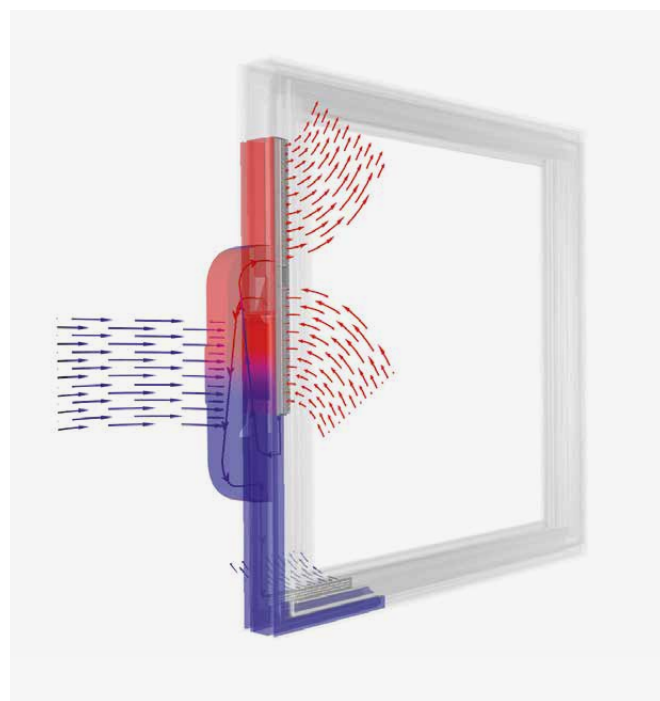
soddisfare queste esigenze ad hoc che è integrato **direttamente nel telaio della finestra** e può essere regolato all'occorrenza per ogni singolo serramento: in un locale di più e in un altro meno in base alla necessità di ricambio dell'aria. In modalità automatica I-tec Ventilazione misura il livello d'umidità dell'aria di espulsione e si attiva autonomamente al bisogno. I-tec Ventilazione provvede a fornire aria fresca e a creare condizioni climatiche ottimali nei singoli locali.



Maggiori informazioni su I-tec Ventilazione nel nostro video dimostrativo.
www.youtube.com/watch?v=u3EXZoxSxxM



Scoprite maggiori dettagli su I-tec Ventilazione.
<https://www.internorm.com/it-it/prodotti/s-innovazioni/>





I-tec Vetraggio

I-tec Insulation

EFFICIENZA E SICUREZZA

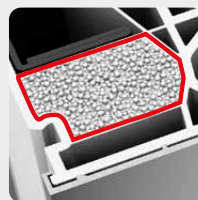
SU OGNI CENTIMETRO

In molte finestre le lastre vengono incollate al telaio solo in alcuni punti e quindi il vetro può essere facilmente spinto fuori dal telaio e scardinato. Anche la schiuma isolante non è sempre applicata su tutto il perimetro, perciò non si può assicurare un isolamento termico ottimale.

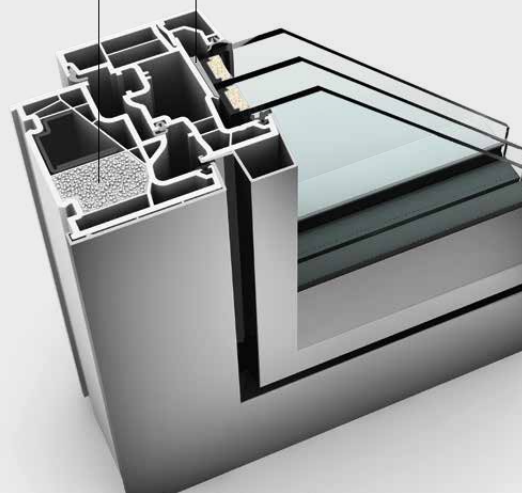
Per garantire la massima sicurezza antieffrazione le finestre Internorm sono invece dotate già di serie dell'**I-tec Vetraggio**. Il vetro viene sigillato perimetralmente nell'anta. Questa processo di incollatura da un lato garantisce un collegamento stabile tra vetro e anta e dall'altro favorisce la stabilità generale e l'isolamento termico e acustico. E tuttavia la sostituzione del vetro resta sempre agevole anche in presenza di questo solido collegamento tra gli elementi. **I-tec Insulation** è montata di serie su due sistemi finestra Internorm. Un

granulare isolante viene iniettato a pressione all'interno del telaio, andando a riempire in modo omogeneo e completo tutte le camere. Si ottiene così un isolamento termico decisamente migliore.

I-tec Insulation



I-tec Vetraggio



Scoprite maggiori dettagli su queste due innovazioni I-tec.
<https://www.internorm.com/it-it/prodotti/s-innovazioni/>



vantaggi

- Nucleo di elevata stabilità nel telaio e nell'anta
- Ingombro visivo ridotto per avere più luce
- Scegliete l'essenza e il colore che meglio si adattano al vostro arredamento – varietà di essenze e colori personalizzabili
- Rapporto prezzo/prestazioni conveniente
- Perfetta combinabilità dei serramenti: finestre, porte alzanti scorrevoli e finestre panoramiche



I-tec Core

GRANDE STABILITÀ

VARIETÀ DI ESSENZE

Abitare ambienti aperti inondati di luce grazie a grandi vetrate richiede soluzioni con serramenti fuori dall'ordinario. Infatti il telaio non deve solo avere grande stabilità e resistenza alle sollecitazioni, ma anche essere molto sottile e coordinarsi con l'arredamento interno.

Con il suo I-tec Core Internorm ha sviluppato un nucleo in legno che risponde a tutte queste esigenze. Le sottili lamelle di legno incollate sono estremamente robuste, resistenti alle sollecitazioni e garantiscono una assoluta stabilità come quella della capriate e delle travi portanti nei tetti. In questo modo è possibile produrre senza difficoltà tecniche soluzioni vetrate di grandi dimensioni, porte alzanti scorrevoli e finestre panoramiche. Il design sottile del telaio esalta l'estetica di queste finestre. Il nuovo materiale high-tech economizza inoltre le risorse, è durevole e permette di realizzare dimen-

sioni maggiori grazie alla sua notevole capacità di carico. Il legno dell'anta può essere abbinato all'arredamento interno, ai pavimenti o alle porte. Accanto alle essenze tradizionali come abete e larice, le superfici sono disponibili anche in rovere, frassino e noce oggi di tendenza.



Scoprite maggiori dettagli sullo I-tec Core e sulla finestra HF 410 in legno/alluminio
<https://www.internorm.com/it-it/prodotti/s-innovazioni/>



Internorm



Cincillà



Linea



UADI



Cattedrale martellato



Satinato bianco



Altdeutsch K



Masterpoint



Vetro retinato



Mastercarré



Ornament 504



Reflo

AVVERTENZE IMPORTANTI

Non è sempre possibile riprodurre colore e struttura dei **vetri ornamentali** in modo del tutto fedele all'originale. Per evitare malintesi prendete visione dei vetri campione presso il vostro Partner Internorm.

Quando la condensa è indice di qualità: le finestre Internorm presentano un ottimo isolamento termico e un'elevata ermeticità all'aria e permettono così di evitare spiacevoli correnti d'aria, risparmiare energia termica e proteggersi da rumori molesti. Per effetto di fenomeni fisici in particolari casi si può formare della condensa che può talora apparire fastidiosa, ma che in realtà è un chiaro indice di un eccellente isolamento termico.

Condensa all'esterno: dopo nottate fredde le lastre si possono appannare perché un buon isolamento termico conduce poco calore dall'interno all'esterno. Ciò significa che la lastra esterna rimane relativamente fredda e l'umidità dell'ambiente diviene visibile sotto forma di condensa sulla superficie vetrata fredda per effetto della differenza di temperatura tra l'aria e la superficie della finestra (goccioline d'acqua che limitano la vista verso l'esterno). Questo effetto compare solo in determinate condizioni e solo nelle ore mattutine per poi scomparire non appena la temperatura si alza.

Condensa all'interno: il vapore in cucina e in bagno, ma anche il respiro soprattutto nelle camere da letto producono un innalzamento dell'umidità dell'aria negli ambienti. Se non si provvede ad un sufficiente ricambio d'aria, l'aria umida può trasformarsi rapidamente in condensa sulle finestre. Arieggiate regolarmente i vostri ambienti aprendo le finestre oppure utilizzate in tutta comodità un sistema automatico di ventilazione come la nostra I-tec Ventilazione.

Ulteriori consigli e avvertenze per evitare la condensa sono disponibili nel «**Manuale Internorm, istruzioni per l'uso, cura, manutenzione, garanzia**».



VETRATURE

VETRI TEMPERATI DI SICUREZZA E VETRI ISOLANTI

Tutti i vetri isolanti e i vetri di sicurezza temperati (ESG) utilizzati nei prodotti Internorm sono di produzione propria. Siamo impegnati in prima persona a far progredire le tecnologie e cerchiamo di essere all'altezza dei trend per trovare soluzioni innovative e ad elevata isolamento termica per i vetri.

Vetri termoisolanti a bassa emissione

Sottilissimi rivestimenti in metalli nobili e gas nobili come argon o cripton vengono inseriti nelle intercapedini e provvedono ad un perfetto isolamento termico. Se scegliete una vetratura basso-emissiva a tre lastre anziché una a doppio vetro, potete progettare fino al 40% di superfici vetrate in più, mantenendo inalterati i costi di riscaldamento.

VETRI DI SICUREZZA

In caso di sollecitazione violenta il **vetro temperato di sicurezza** (ESG) si rompe in piccoli frammenti separati dai bordi smussati, riducendo così al massimo il rischio di ferite. Anche il **vetro stratificato di sicurezza** (VSG) protegge dalle ferite: quando si rompe i suoi frammenti vengono infatti trattenuti da una pellicola intermedia antistrappo ed elastica (intercalare).



ECLAZ® IL PREGIATO VETRO BASSO EMISSIVO

DA OGGI SU TUTTE LE FINESTRE INTERNORM

La luce del sole è preziosa e non solo perché riempie di luminosità. Lo spettro cromatico e l'intensità della luce naturale immergono gli ambienti in un'affascinante atmosfera di luce preziosa. La luce diretta del sole ha **effetti positivi** sulla nostra **salute**, accresce la **concentrazione** e la **produttività** e crea al contempo una **sensazione di benessere**. Effetti che né la luce artificiale né le lampade a luce solare sono in grado di ricreare.

Nella progettazione diventa quindi sempre più importante scegliere la giusta finestra con il giusto vetraggio e studiare il design della luce naturale negli interni. Grandi superfici vetrate e telai sottili sono i presupposti essenziali dell'architettura moderna. Progettare in modo mirato l'installazione delle finestre significa dare ad ogni ambiente la perfetta quantità di luce. È importante ad esempio far entrare i primi raggi del sole nelle stanze da letto per poter iniziare la giornata con la giusta carica. Una zona giorno aperta e luminosa porta luce in ogni angolo e attiva l'organismo.

NOVITÀ: fino al 10% di luce naturale in più grazie al pregiato vetro basso emissivo ECLAZ®

Per inondare gli interni con più luce naturale Internorm offre da oggi anche la pregiata vetratura basso emissiva ECLAZ® di serie. Il vetro lascia passare più luce nella lunghezza d'onda blu dello spettro luminoso; si migliora così la penetrazione della luce naturale fino al 10%.

NON C'È CONFRONTO



Vetro termoisolante standard

Le finestre con vetro termoisolante standard mantengono sì le stanze calde, ma assorbono fino al 25% di luce naturale.

ECLAZ®, il vetro basso emissivo di Internorm

Le finestre con vetro ECLAZ® hanno un ottimo isolamento come altri tripli vetri, ma fanno entrare negli ambienti molta più luce naturale.

I VANTAGGI IN SINTESI



Più luce e trasparenza

- Lo speciale vetro basso emissivo fa entrare negli ambienti più luce diurna e li rende più luminosi e accoglienti.
- La vista verso l'esterno diventa più trasparente e confortevole. Anche l'azione riflettente verso l'esterno si riduce e si ha un minor effetto specchio, mentre il vetro risulta di colore neutro guardando l'edificio.



Più salute e produttività

- ECLAZ® mantiene l'equilibrio del nostro orologio interno. Le componenti cromatiche blu della luce naturale diurna regolano infatti le fasi di sonno e veglia, la frequenza cardiaca, la pressione sanguigna e l'umore. E mantengono le persone attive e piene di energia.
- I neuroscienziati concordano sul fatto che la luce diurna ha una notevole influenza sulla produttività e aumenta la concentrazione e l'apprendimento. ECLAZ® favorisce l'ingresso negli ambienti di una quantità di luce naturale notevolmente maggiore e questo sviluppa più energia e più capacità di apprendere.



Più felicità e benessere

- La luce diurna ha uno spettro luminoso equilibrato e regola il livello di serotonina, responsabile del benessere e dell'energia vitale. Le lampadine alogene, i tubi fluorescenti e i LED mancano di queste importanti frequenze luminose. Attraverso il vetro basso emissivo ECLAZ® la casa è inondata dalla luce naturale – che migliora l'equilibrio psichico.
- Grazie al grado di trasmittanza del 77% i vostri interni ricevono più luce naturale: un vantaggio importante per la salute e il benessere, soprattutto nei mesi autunnali e invernali più bui.



Più efficienza energetica e risparmio sui costi di riscaldamento

- Meno dispersione termica: ECLAZ® isola gli ambienti interni in modo eccellente e riduce i costi di riscaldamento.
- Più efficienza energetica: con un fattore solare del 60% nelle stanze entra maggiore energia del sole che riduce i costi di riscaldamento e aumenta l'efficienza energetica.



Di più di serie

- Il vetro ECLAZ® è integrato di serie in ogni finestra Internorm.
- Nessun costo aggiuntivo. Potete godere infatti dei vantaggi di questo vetro basso emissivo senza dover spendere di più.



ESTERNO: DESIGN IDENTICO

INTERNO A SCELTA



Alluminio

Il guscio di alluminio all'esterno si adatta esattamente allo stile di design della vostra casa.



PVC

Il PVC è di lunga durata, di facile manutenzione ed è perfettamente indicato anche per ambienti con elevata umidità come la stanza da bagno.



Legno

Il legno trasmette calore, è bello da vedere, crea un'atmosfera accogliente ed è adatto quindi per la zona giorno e per le stanze da letto.

PERFETTA COMBINABILITÀ

SEMPRE IN STILE. INDIPENDENTI DAI MATERIALI.
COORDINATI TRA LORO.

L'architettura personalizzata esprime maggiori esigenze relativamente a design, efficienza energetica e comfort delle finestre. Per Internorm funzionalità e design non sono in contrapposizione. I sistemi in PVC/alluminio e legno/alluminio sono perfettamente combinabili.

Identico design esterno – all'interno: PVC o legno a scelta

Se nella stanza da bagno è preferibile una finestra in PVC/alluminio a causa dell'elevato tasso di umidità dell'aria, nel soggiorno non si vuole rinunciare a finestre in legno/alluminio: con Internorm è possibile combinare i due materiali senza alcuna difficoltà. Il design della finestra e l'estetica esterna della vostra casa restano inalterati. Negli interni potete configurare a piacere le finestre di ciascun ambiente secondo le vostre preferenze, sia in PVC che in legno.

Aspetto esterno omogeneo per uno stile architettonico coerente

Qualunque stile di design caratterizzi la vostra casa, sia esso all'avanguardia, moderno, elegante, fantasioso o classico e senza tempo, Internorm vi offre la perfetta combinabilità dei materiali PVC e legno in ogni stile.

Combinabili anche con porte alzanti scorrevoli

Non rinunciate a vetrate di grandi dimensioni e fiumi di luce nei vostri ambienti: perfette nello stile delle finestre, vi proponiamo porte alzanti scorrevoli in PVC/alluminio e legno/alluminio.



I-tec Connect

SMART HOME READY

UTILIZZO SEMPLICISSIMO DI FINESTRE INTELLIGENTI

Impianti domotici intelligenti e soluzioni Smart Home rendono la vita in casa molto più semplice perché permettono di gestire in tutta comodità musica, illuminazione, riscaldamento e molto altro. Anche quando ci si trova fuori casa. Con I-tec Connect Internorm offre molti prodotti intelligenti per le diverse funzionalità di una finestra, che possono essere integrati nei più diversi sistemi Smart Home. Si possono infatti comandare via smartphone o tablet non solo la sorveglianza delle aperture delle finestre, ma anche I-tec Ventilazione, I-tec Oscuramento, i sistemi oscuranti e i sopraluce. Sono sufficienti pochi tocchi sullo schermo per far alzare o abbassare le veneziane, impostare orientamento e intensità della luce a piacere o il ricambio d'aria dell'aeratore. Si possono anche aprire e chiudere in modo semplice i sopraluce. Tramite alcuni sistemi domotici è possibile inoltre sorvegliare in modo pratico lo stato delle finestre: chiuse, aperte o aperte a ribalta.

Tutte le finestre Internorm dotate di I-tec Connect sono perfettamente integrabili nelle soluzioni domotiche di Loxone e Mediola. Perfino l'azionamento motorizzato Comfort Drive delle porte alzanti scorrevoli può essere integrato agilmente nella rete domestica tramite un nodo WLAN.



Per maggiori informazioni su I-tec Connect consultare la pagina: <https://www.internorm.com/it-it/prodotti/s-innovazioni>



MONTAGGIO

MONTATORI QUALIFICATI GARANTISCONO UN MONTAGGIO A REGOLA D'ARTE

I nostri partner commerciali fanno sì che solo montatori formati e qualificati si occupino del montaggio di finestre, portoncini ed elementi di grande superficie. Il montaggio a regola d'arte è il presupposto per una funzionalità perfetta e per la conservazione nel tempo.

Nella zona di raccordo alla muratura possono infatti verificarsi forti perdite di calore se il montaggio non è accurato.



Osservate il montaggio della nuova KF 520.
<https://youtu.be/OcP5Pxad6eE>



MONTAGGIO PROFESSIONALE

PER QUALUNQUE MISURA, FINO ALLA XL

Non importa se la finestra è grande, piccola, alta o larga: il montaggio professionale è estremamente importante sempre perché è il presupposto per un serramento che funzioni perfettamente e da godere a lungo. Ciò non significa soltanto aprire e chiudere una finestra senza difficoltà; se non è installata a regola d'arte causa infatti col tempo dispersione di calore e danni alle strutture. La zona di raccordo tra muratura e finestra è geometricamente un punto debole che deve essere curato particolarmente per l'isolamento termico, acustico e di tenuta ad aria e acqua.

Quando si tratta di finestre di grandi dimensioni o di porte alzanti scorrevoli il montaggio può diventare una piccola sfida. Per un'installazione a muro perfetta ci vuole la collaborazione di tante mani esperte. Per Internorm e i suoi partner commerciali il montaggio ha inizio già con la progettazione. Tutto deve svolgersi senza problemi e a regola d'arte e per questo il montaggio viene eseguito soltanto da montatori specializzati e qualificati dei nostri partner commerciali.

Impiegando opportuni mezzi di trasporto e una gru è possibile montare quasi ovunque anche serramenti di grandi dimensioni. I partner commerciali qualificati di Internorm vi consigliano con grande competenza su tutti gli aspetti architettonici, anche personalizzati, e realizzano le vostre idee creative.

Il montaggio di finestre o porte alzanti scorrevoli di grandi dimensioni non è certo un problema per gli specialisti di Internorm anche a notevoli altezze. Ma è comunque un piccolo spettacolo. Guardate voi stessi!



Internorm

90
ANNI



IL MARCHIO DI SERRAMENTI N. 1 IN EUROPA

SIAMO UNA SOLIDA AZIENDA
A CONDUZIONE FAMILIARE

Internorm è un'azienda a conduzione familiare da 90 anni; nata come officina di fabbro, da impresa individuale si è sviluppata fino a diventare il più grande marchio di serramenti a livello internazionale.

Dai nostri tre stabilimenti di Traun, Sarleinsbach e Lannach sono usciti ad oggi oltre 26 milioni di finestre e portoncini, tutti 100% "made in Austria". Fin dalla prima produzione di finestre in PVC, passando poi a quelle in legno/alluminio per arrivare alle attuali innovazioni high tech e high design, la nostra azienda familiare definisce gli standard di riferimento a livello europeo. La nostra vocazione pionieristica nel settore si traduce nel costante sviluppo delle tecnologie e nella continua innovazione.

I nostri 1.906 collaboratori in tutta Europa sono specialisti che operano sempre con grande passione, spirito innovativo e attenzione ai dettagli. Assieme ai nostri oltre 1.300 partner commerciali distribuiti in 21 Paesi vi garantiamo una qualità del prodotto impeccabile, oltre ad un'elevata competenza nei servizi.



3^A GENERAZIONE (da sn. a ds.) Mag. Christian Klinger BSc,
Mag. Anette Klinger, DI (FH) Stephan Kubinger, MBA

Si può avere tutto solo con una finestra Internorm!



TRAUN/ALTA AUSTRIA

Produzione portoncini, finestre in PVC, vetri isolanti e alluminio, sede centrale Internorm/IFN



SARLEINSBACH/ALTA AUSTRIA

Produzione di finestre in PVC e vetri isolanti, estrusione di profilati



LANNACH/STIRIA

Produzione legno/alluminio

I NOSTRI STABILIMENTI

100 % MADE IN AUSTRIA

Nei tre stabilimenti austriaci di Traun, Sarleinsbach e Lannach i nostri collaboratori realizzano i serramenti dei vostri sogni.

Controlliamo in casa l'intera filiera del sistema finestra: dalla ricerca e sviluppo all'estrusione termoplastica, dalla produzione di vetri alle tecnologie di fabbricazione più moderne e sofisticate fino all'organizzazione della logistica.

I nostri collaboratori sono specialisti attenti ai dettagli che operano costantemente con passione e spirito innovativo. Il nostro reparto di ricerca e sviluppo continua a realizzare nuovi prodotti e nuove tecnologie per potervi offrire comfort e sicurezza sempre maggiori.

Internorm

[1st] WINDOW PARTNER

IL 98% DI CLIENTI SODDISFATTI CERTIFICA
CONSULENZA E ASSISTENZA COMPETENTI.



La consulenza nell'acquisto di nuove porte e finestre è una questione di fiducia; si tratta infatti di un investimento che vi accompagnerà per lungo tempo.

Proprio per questo Internorm punta sulla perfetta qualificazione dei suoi partner, che offrono ai propri clienti un'assistenza a 360 gradi: forniscono una consulenza professionale, un montaggio pulito e a regola d'arte, ma anche un'assistenza post- vendita perfetta. A Internorm non basta rendervi soddisfatti: vuole entusiasmarvi!

[1] window partner, un marchio di professionalità ed efficienza

I partner commerciali certificati Internorm devono soddisfare 10 standard Customer Care predefiniti e sono sottoposti a verifica periodica attraverso sondaggi sulla soddisfazione dei nostri clienti da parte di un'agenzia specializzata esterna con l'obiettivo di un ulteriore miglioramento.

I 10 STANDARD CUSTOMER CARE

1

Ci preoccupiamo che possiate raggiungerci facilmente e vi fissiamo un appuntamento nel momento più comodo per voi.

2

Il nostro showroom vi offre una panoramica ben disposta dei prodotti in un ambiente piacevole.

3

Fin dal primo momento vi prendiamo sul serio come clienti, vi trattiamo con cortesia e sollecitudine e ci interessiamo alle vostre specifiche esigenze.

4

Vi aiutiamo a scegliere, consigliandovi prodotti e servizi con competenza e offrendovi gli accessori di cui avete bisogno.

5

L'offerta vi sarà trasmessa entro i termini stabiliti e rispecchierà esattamente quanto concordato durante l'incontro.

6

Formuleremo un'offerta chiara e la esamineremo con voi nel dettaglio, rispondendo ad ogni vostra eventuale domanda.

7

I prodotti ordinati saranno forniti completi, in perfette condizioni e alla data stabilita e saranno montati a regola d'arte.

8

Tutte le opere verranno eseguite da una squadra di montatori esperti e affidabili, che lavoreranno con cura, in modo pulito e ordinato.

9

Vi chiameremo entro un adeguato lasso di tempo dopo il montaggio per assicurarci che siate rimasti entusiasti.

10

Risponderemo prontamente e in modo esaustivo alle vostre domande e alle vostre richieste.

GARANZIE

È GARANTITO CHE CON LE FINESTRE INTERNORM SARETE FELICI A LUNGO

Internorm è il marchio leader dei serramenti in Europa e vanta 90 anni d'esperienza nello sviluppo di finestre e portoncini innovativi caratterizzati da affidabilità e durata fuori dal comune. Ve lo possiamo garantire!

Garanzie

10
ANNI

- Contro lo scolorimento innaturale e la crepatura delle superfici dei profili di finestre e porte in PVC bianco, ad esclusione delle crepe nei giunti obliqui.
- Contro lo scolorimento innaturale e la crepatura delle superfici dei profili di finestre e porte in PVC, rivestiti sul lato interno, ad esclusione delle crepe nei giunti obliqui.
- Contro lo scolorimento innaturale e la crepatura delle superfici dei profili di finestre e porte in alluminio anodizzato o verniciato a polveri. La garanzia decade in ambienti con forte concentrazione salina nell'aria.
- Contro la formazione di condensa all'interno del vetrocamera di vetri isolanti.
- Sulla funzione dell'unione dei materiali legno, termoschiama e profili in alluminio per tutti i sistemi di finestre legno-alluminio Internorm purché siano rispettate le indicazioni di Internorm su montaggio e manutenzione.
- Sulla funzione dell'incollaggio e sigillatura delle lastre di vetro isolante con i profili di finestra per tutti i sistemi di finestre legno/alluminio Internorm, purché siano rispettate le indicazioni di Internorm su montaggio e manutenzione.
- Sull'incollaggio delle inglesine esterne.

Garanzie

5
ANNI

- Contro la corrosione di maniglie di portoncini con trattamento PVD, solo nel caso in cui non siano presenti danni meccanici.
- Contro lo scolorimento innaturale e la crepatura della superficie dei pannelli dei portoncini. I cambiamenti estetici della superficie dovuti all'azione dello sporco non sono coperti da garanzia.

Garanzie

3
ANNI

- Contro lo scolorimento innaturale e la crepatura delle superfici dei profili degli avvolgibili in PVC.
- Contro lo scolorimento innaturale e la crepatura delle superfici dei profili degli avvolgibili e delle veneziane in alluminio anodizzato o verniciato a polveri. La garanzia decade in ambienti con forte concentrazione salina nell'aria.
- Sulla funzionalità della ferramenta di finestre e porte, a condizione che siano rispettate le indicazioni di montaggio e manutenzione di Internorm.

Assistenza

30
ANNI

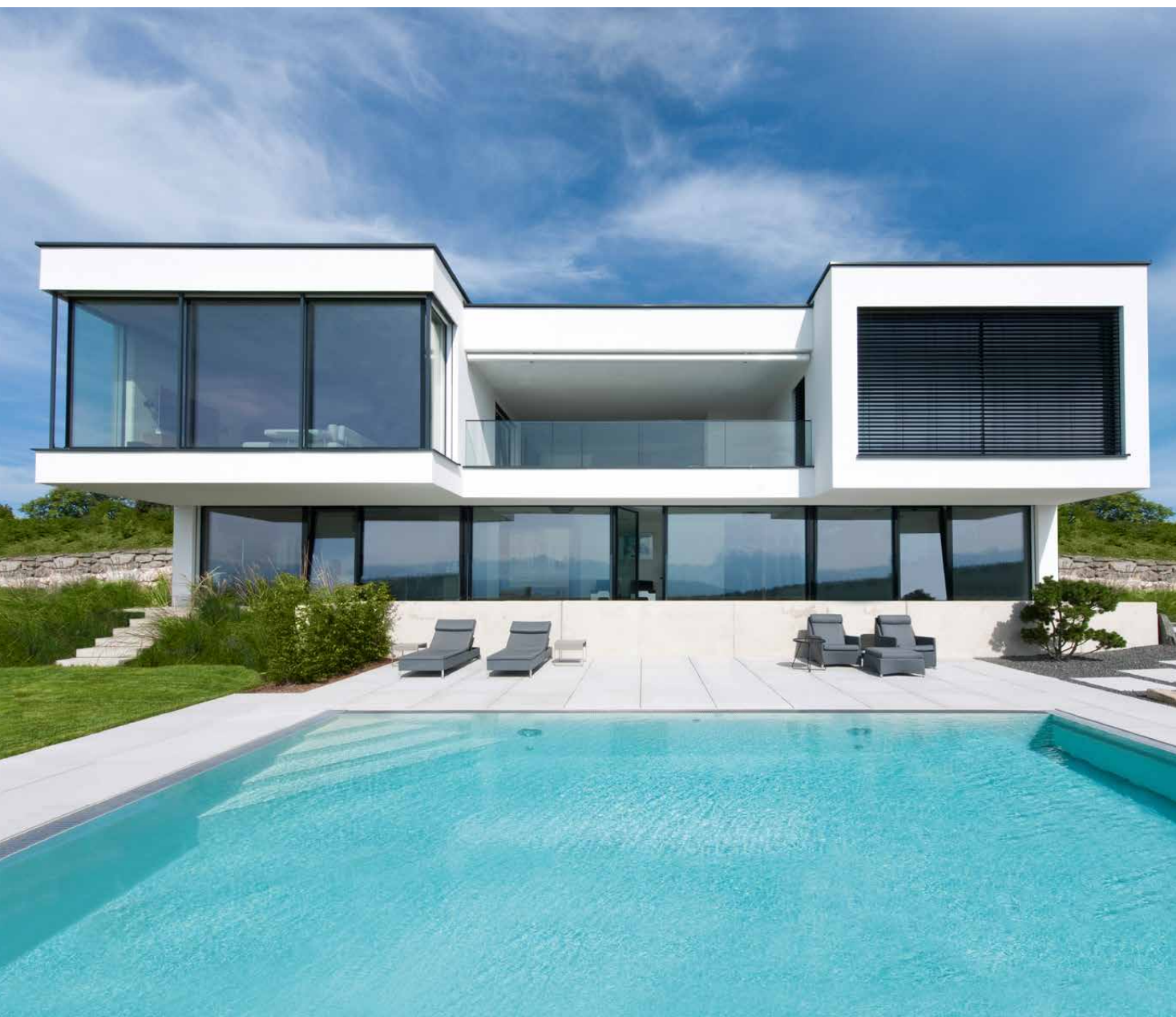
Internorm assicura inoltre che i suoi prodotti potranno essere mantenuti dai propri esperti in modo (anche utilizzando componenti diversi da quelli usati in origine) che siano o restino perfettamente funzionali per 30 anni, a condizione però che la struttura del telaio (= telaio e battente) non presenti danni. I 30 anni hanno inizio con la data di produzione. Ad eccezione delle componenti elettroniche. Le prestazioni richieste ai fini del mantenimento della funzionalità ossia materiali, ore di lavoro, ecc. verranno addebitate secondo il listino in vigore al momento dell'intervento.

GARANZIE / ESTRATTO:

Le definizioni estese delle garanzie, le condizioni di garanzia dettagliate e cosa va fatto in caso di richiesta di garanzia sono desumibili dall'apposito Manuale Internorm – istruzioni per l'uso, cura, manutenzione e garanzia – inviato assieme a ciascuna fornitura. Può anche essere richiesto presso qualsiasi Partner Internorm.



Stili, Modelli e Finiture

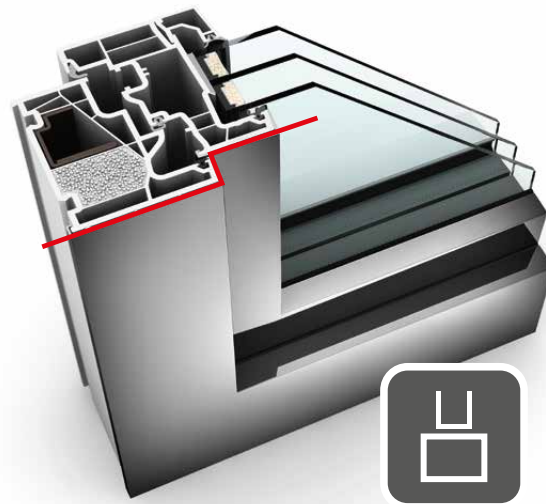
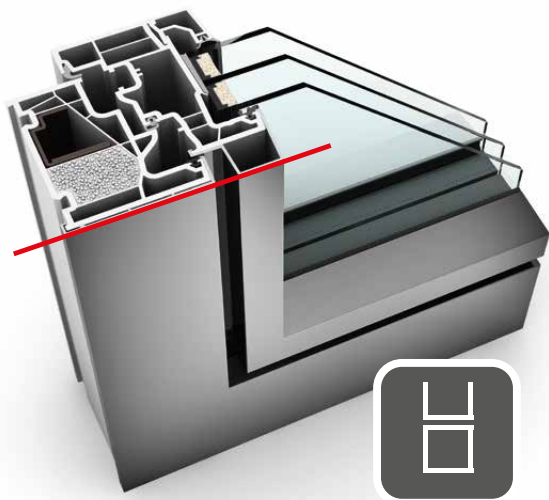


SPAZI APERTI IN BIANCO E NERO

Il contrasto tra il bianco splendente della facciata e i profili scuri dei serramenti si abbina sapientemente con le vetrate di grandi dimensioni.

Casa unifamiliare (A); finestre HF 310; portoncino HT 410





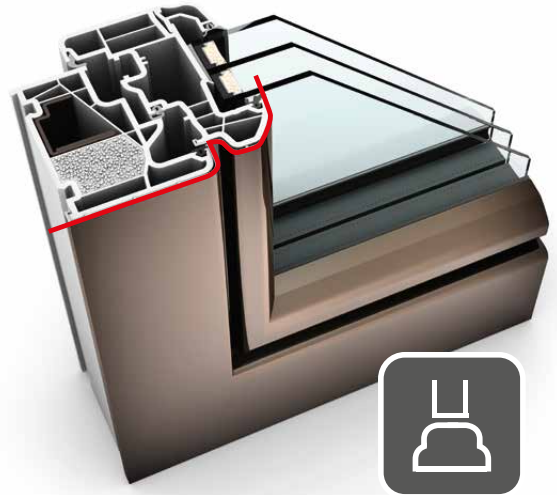
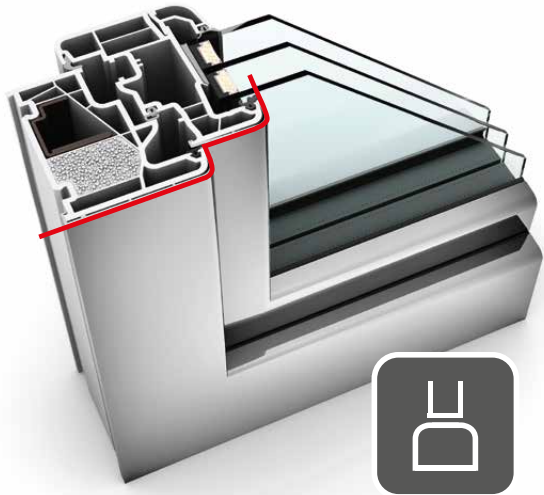
studio

Le finestre nello stile di design **studio** mettono in evidenza forme lineari e design essenziale. Grandi telai divengono elemento di design e accentuano un'architettura fuori dall'ordinario.

home pure

Ante e telai moderni e squadri delle finestre **home pure** creano angoli e linee rette. Valorizzano un'architettura essenziale e si inseriscono perfettamente nell'estetica purista di questo stile.





home soft

Le finestre **home soft** conquistano perché sono sobrie e intramontabili. La forma tradizionale arrotondata può essere integrata ovunque e conferisce all'architettura un effetto particolarmente armonioso.

ambiente

Armonia ed estetica perfette grazie a tutti gli angoli visibili arrotondati. Le finestre nello stile di design **ambiente** sono così attraenti perché le ante presentano un profilo elaborato.



KF 310

FINESTRA IN PVC
& PVC/ALLUMINIO



Isolamento termico

U_w fino a 0,69 W/m²K



Isolamento acustico

fino a 45 dB



Classe di resistenza

fino a RC1N, RC2



Cerniere

a vista, nascoste (a richiesta)



Profondità del telaio

71/74 mm



SNELLA

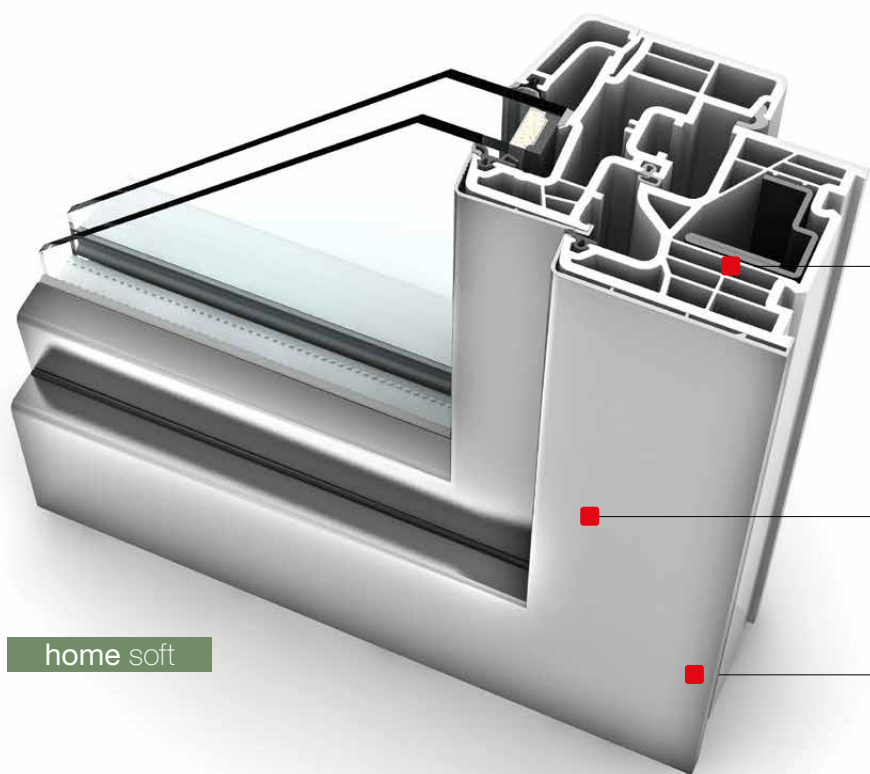
Profondità del telaio e spessore a vista ridotti

COLLAUDATA

Eccellente isolamento termico e acustico, sicurezza al top

SICURA

Incollaggio perimetrale del vetrocamera e sicurezza di base di serie



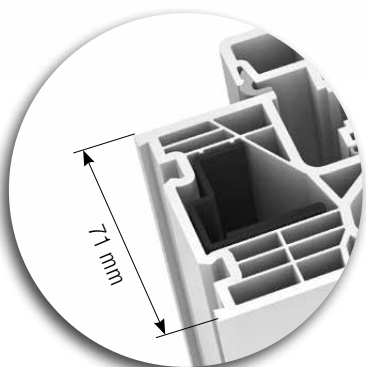
I-tec Vetraggio

Il telaio con profilo a 6 camere assicura un isolamento termico ancora migliore. Tre guarnizioni perimetrali proteggono gli interni dall'umidità e migliorano al contempo l'isolamento termico e acustico.

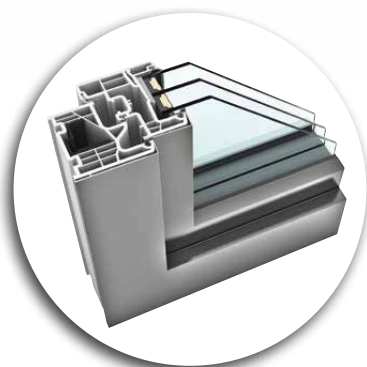
Il ridotto spessore a vista conferisce alla finestra un aspetto particolarmente snello e moderno.

Con una profondità del telaio di 71 mm questa finestra è tra le più sottili in assoluto (con guscio in alluminio 74 mm).

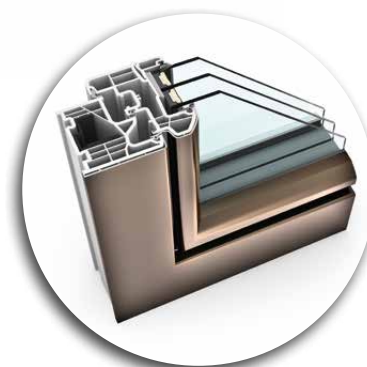
home soft



Profondità del telaio



home pure



ambiente

KF 320

FINESTRA IN PVC & PVC/ALLUMINIO



Isolamento termico

U_w fino a 0,65 W/m²K



Isolamento acustico

fino a 45 dB



Classe di resistenza

fino a RC1N, RC2



Cerniere

nascoste, a vista (a richiesta)



Profondità del telaio

71/74 mm



ELEGANTE

Il ridotto ingombro a vista rende la finestra snella e moderna

INNOVATIVA

Dall'esterno l'anta vetrata sembra una vetratura fissa

SICURA

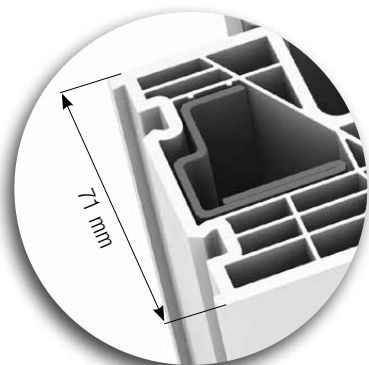
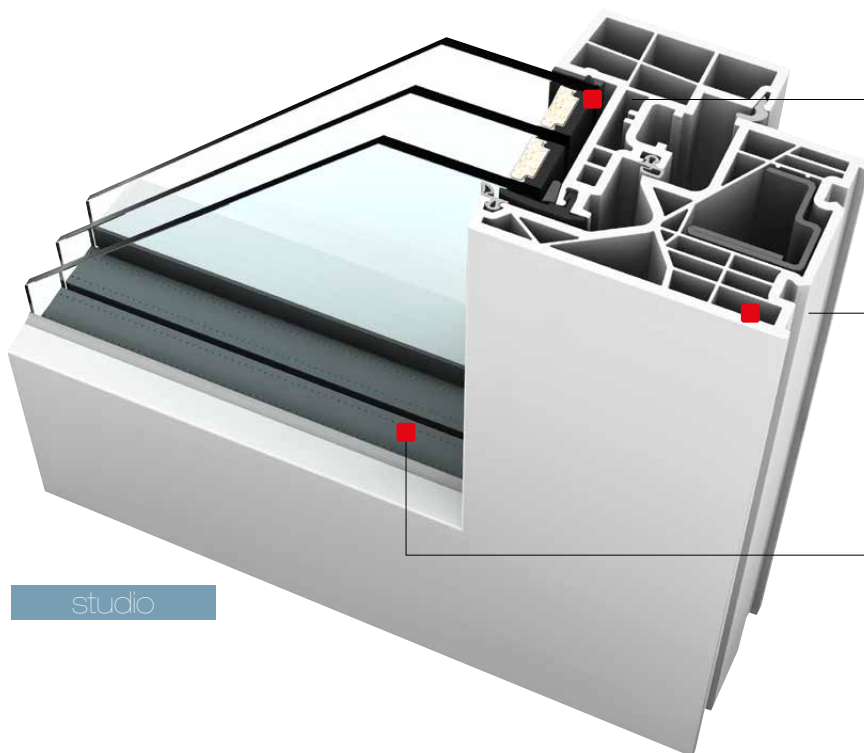
Incollaggio perimetrale del vetrocamera e sicurezza di base di serie

I-tec Vetraggio

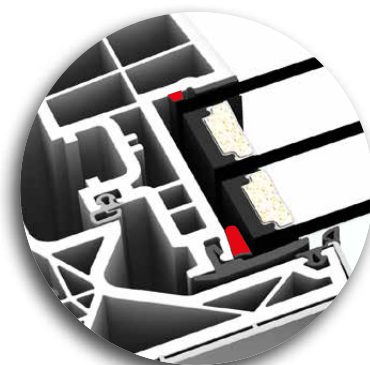
L'incollaggio perimetrale della lastra al battente garantisce un'eccellente stabilità e sicurezza antieffrazione. (I-tec Vetraggio p. 21).

Il telaio con profilo a 6 camere assicura un isolamento termico ancora migliore. Tre guarnizioni perimetrali proteggono gli interni dall'umidità e migliorano al contempo l'isolamento termico e acustico.

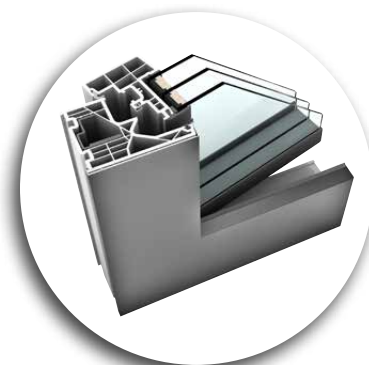
Dall'esterno il telaio in PVC dell'anta non è visibile e l'effetto è quello di una vetratura fissa, benché si tratti in realtà di una finestra apribile normalmente.



Profondità del telaio



I-tec Vetraggio



Vista esterna anta tutto vetro

KF 410

FINESTRA IN PVC & PVC/ALLUMINIO



Isolamento termico

U_w fino a 0,62 W/(m²K)



Isolamento acustico

fino a 45 dB



Classe di resistenza

fino a RC1N, RC2



Cerniere

nascoste, a vista (a richiesta)



Profondità del telaio

90/93 mm



POLIEDRICA

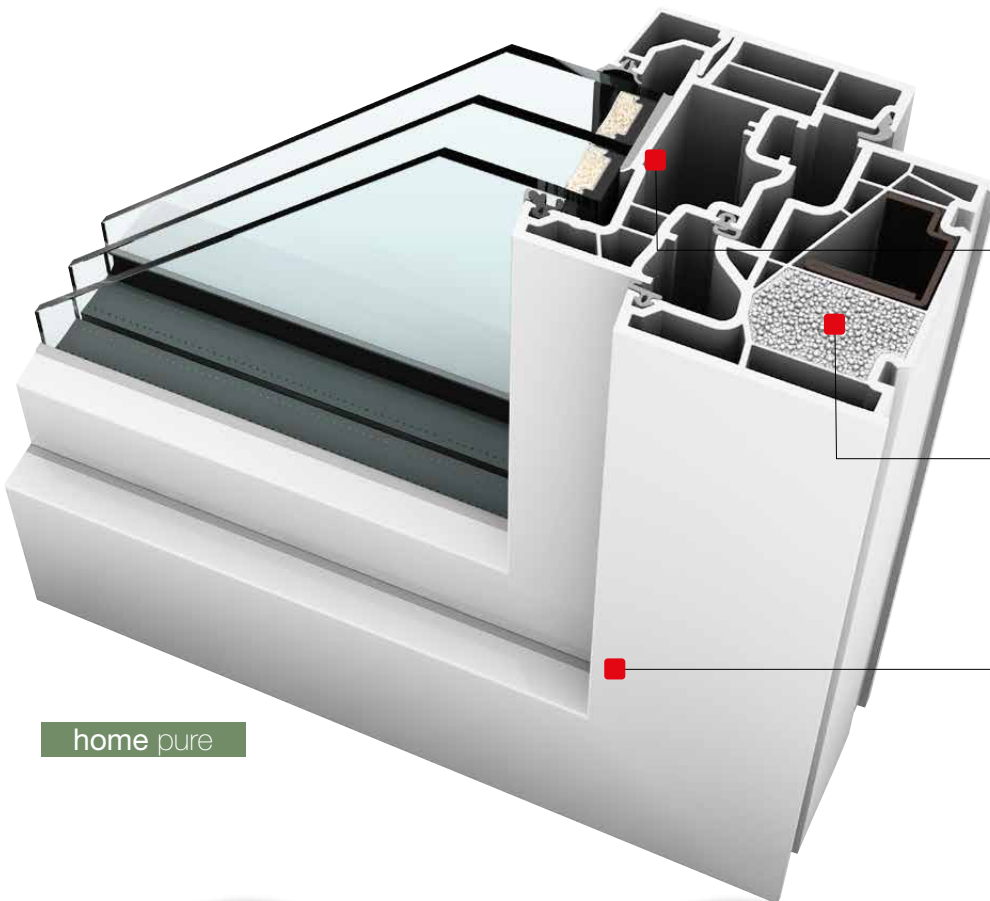
Disponibile in quattro varianti di design: adattabile ad ogni stile architettonico

CLASSICA

Nella versione bianca in PVC un vero classico

COMBINABILE

Perfetta combinabilità con i sistemi finestra in PVC/alluminio e legno/alluminio



I-tec Vetraggio

I-tec Ventilazione VMC

I-tec Insulation

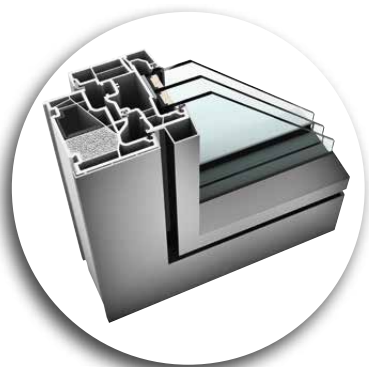
I-tec Connect

L'incollaggio perimetrale della lastra vetrata al battente della finestra garantisce un'eccellente stabilità e sicurezza antieffrazione.

Il granulare isolante riempie in modo uniforme le camere sull'intero perimetro e migliora sensibilmente l'isolamento termico.

I profili squadri di anta e telaio sono ideali per lo stile di design home pure. KF 410 è comunque disponibile in altre tre varianti di design: complanare, arrotondato o profilato.

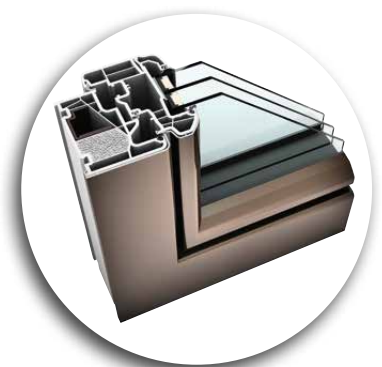
home pure



studio









home soft



ambiente

KF 520

FINESTRA IN PVC & PVC/ALLUMINIO

	Isolamento termico	U_w fino a 0,63 W/(m ² K)
	Isolamento acustico	fino a 46 dB
	Classe di resistenza	fino a RC2N, RC3
	Ferramenta	totalmente integrata
	Cerniere	nascoste
	Profondità del telaio	90/93 mm



TANTO DESIGN

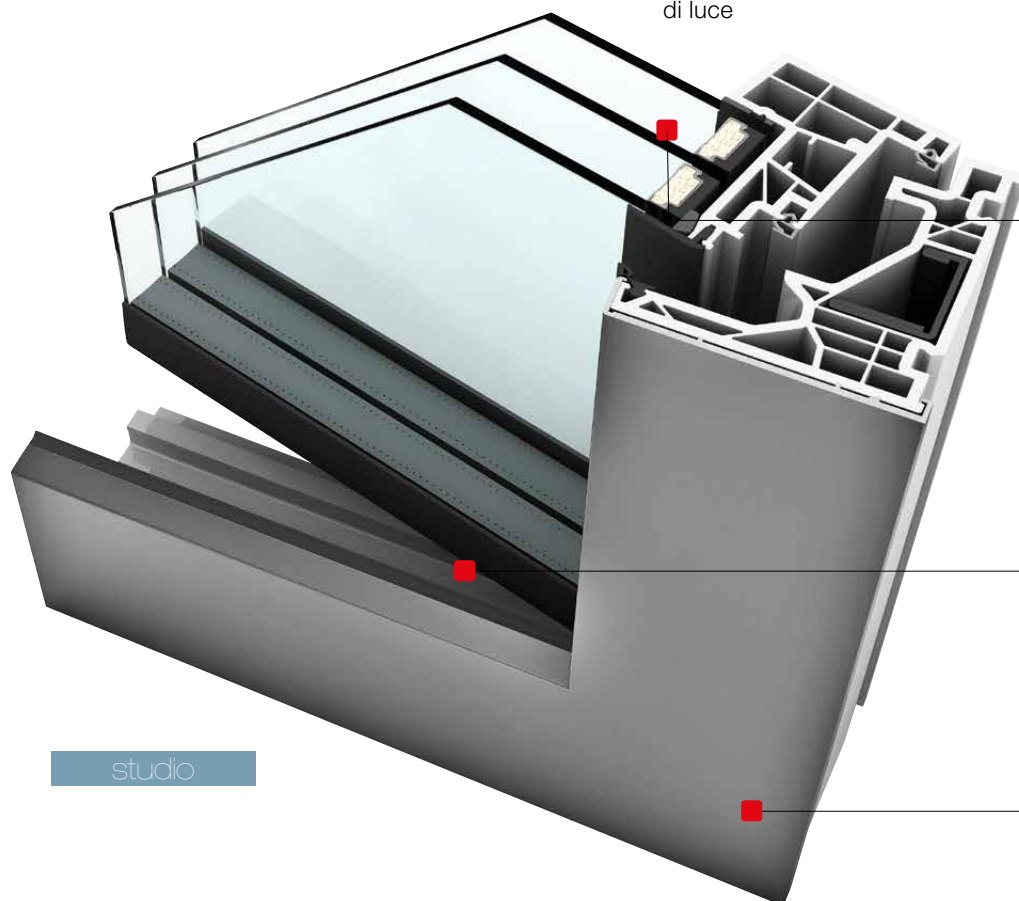
Una soluzione moderna per un'architettura al passo con i tempi

TANTO VETRO

Il telaio sottile e il nodo del 2 ante di soli 96 mm fanno entrare una maggiore quantità di luce

TANTA SICUREZZA

Ferramenta totalmente integrata fino alla classe RC3, senza rivali



I-tec Vetraggio

I-tec Secure

L'innovativo sistema finestra non si nota dall'esterno grazie alla sua estetica "tutto vetro" e quindi non si distingue da una vetratura fissa. L'anta invece può essere aperta normalmente. Il suo design è perfetto per l'architettura contemporanea.

Pulizia e cura sono semplici grazie a: superfici lisce, ferramenta totalmente integrata nell'anta, assenza di nottolini e cerniere sporgenti.

Massimo livello di sicurezza, fino alla classe RC3.

studio



I-tec Secure








Interno finestra



Internormi

KV 350

DOPPIA FINESTRA IN PVC/ALLUMINIO

	Isolamento termico	U_w fino a 0,79 W/(m ² K)
	Isolamento acustico	fino a 44 dB
	Classe di resistenza	fino a RC1N, RC2
	Cerniere	a vista, nascoste (a richiesta)
	Profondità del telaio	74 mm



INTEGRATO

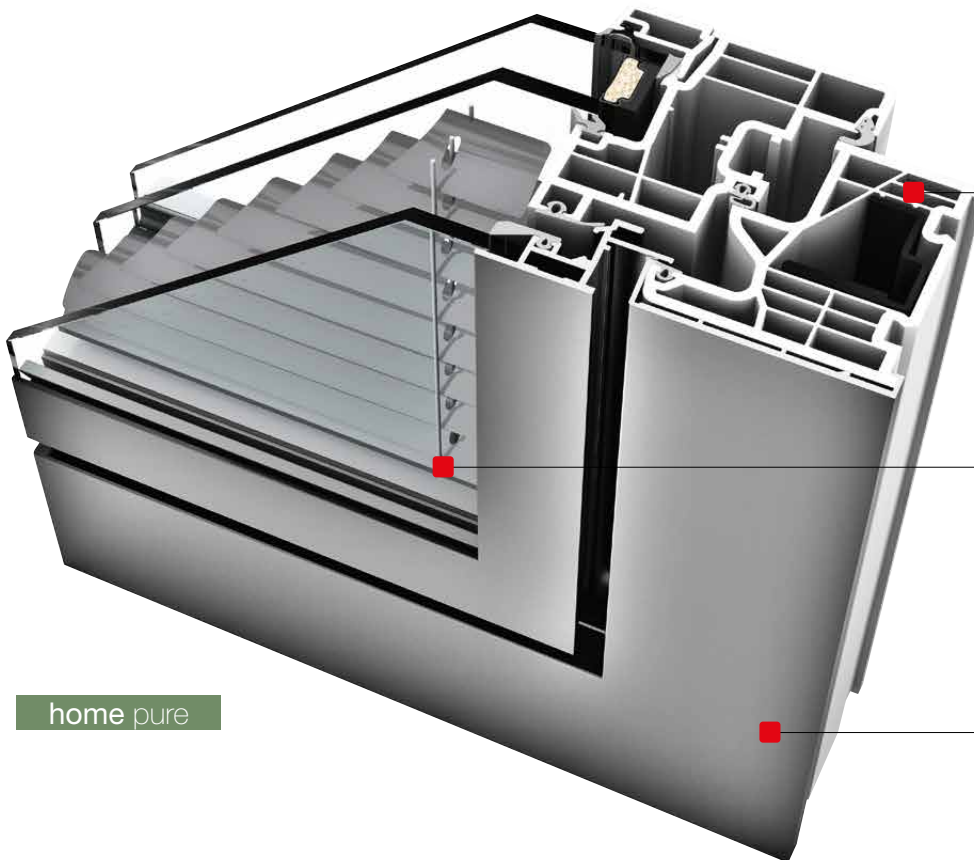
Il sistema oscurante è inserito tra le lastre

PERSONALIZZABILE

Oscuranti (veneziane, tende plissettate o Duette®) disponibili in molti colori

SNELLA

Finestra sottile con profondità del telaio di 74 mm



I-tec Vetraggio

I-tec Oscuramento

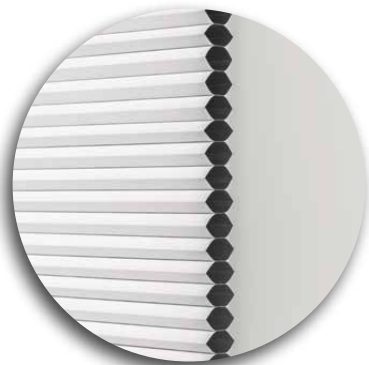
I-tec Connect

Il telaio con profilo a 6 camere assicura un isolamento termico ancora migliore. Tre guarnizioni perimetrali proteggono gli interni dall'umidità e migliorano al contempo l'isolamento termico e acustico.

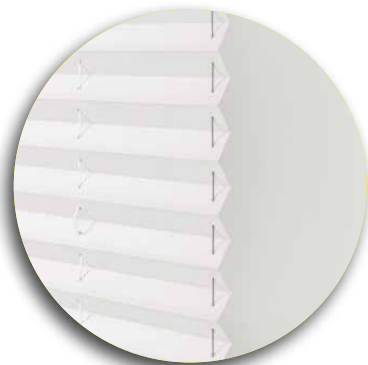
Quadrupla protezione in una sola finestra! La protezione dal sole e dagli sguardi indiscreti è inserita infatti tra le lastre con un grande vantaggio: è al riparo dal vento e dalle intemperie, semplifica la pulizia!

Con una profondità del telaio di 74 mm questa finestra è tra le più sottili in assoluto e si combina perfettamente con la finestra in PVC/alluminio KF 310.

home pure



Duette®



Tende plissettate



ambiente

KV 440

DOPPIA FINESTRA IN PVC/ALLUMINIO



Isolamento termico

U_w fino a 0,64 W/(m²K)



Isolamento acustico

fino a 45 dB



Classe di resistenza

fino a RC1N, RC2



Cerniere

nascoste, a vista (a richiesta)



Profondità del telaio

93 mm



INTEGRATO

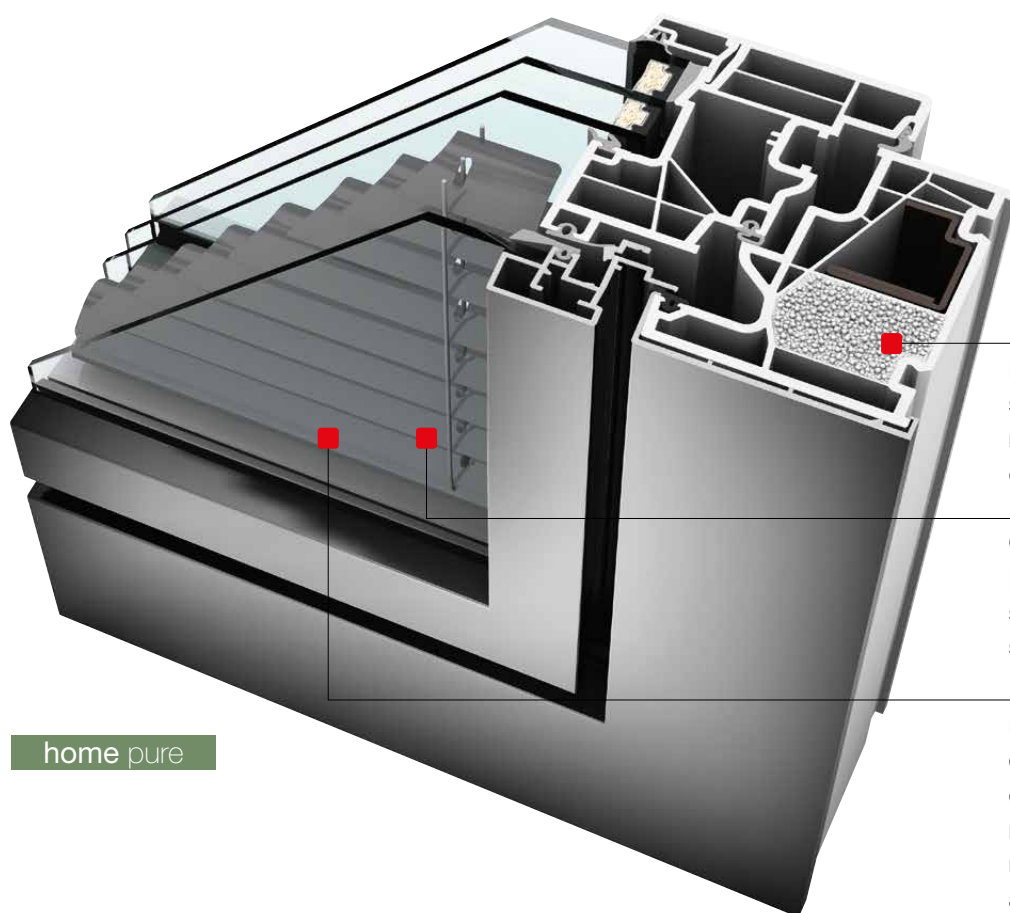
Sistema oscurante già inserito tra le lastre della finestra

PERSONALIZZABILE

Oscuranti (veneziane, tende plissettate o Duette®) disponibili in molti colori

COMBINABILE

Perfetta combinabilità con i sistemi finestra in PVC/alluminio e legno/alluminio



I-tec Vetraggio

I-tec Oscuramento

I-tec Ventilazione VMC

I-tec Insulation

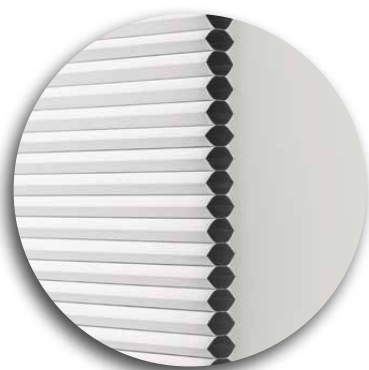
I-tec Connect

Per mezzo del modulo fotovoltaico il sistema oscurante I-tec permette di comandare le regolazioni senza necessità di alimentazione elettrica esterna.

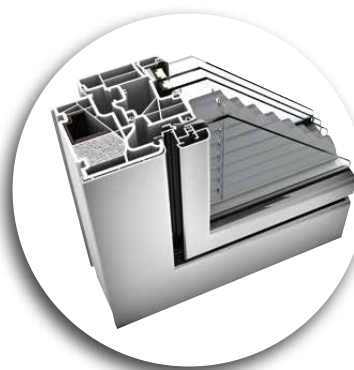
Grazie alla tecnologia isolante I-tec Insulation il telaio viene isolato su tutto il perimetro diminuendo sensibilmente la dispersione termica.

La veneziana posta tra le lastre è protetta da vento, intemperie e sporcizia. E anche nel caso di ristrutturazioni o quando le facciate non permettano di installare alcun avvolgibile, non dovete rinunciare a un sistema oscurante.

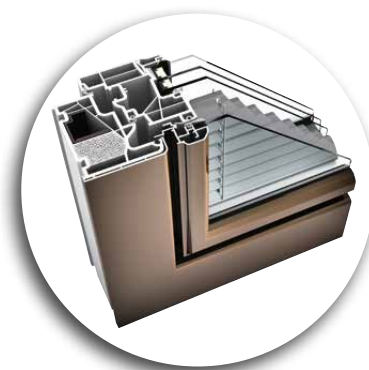
home pure



Duette®



home soft








ambiente

Internormi

HF 310

FINESTRA IN LEGNO/ALLUMINIO

	Isolamento termico	U_w fino a 0,62 W/(m ² K)
	Isolamento acustico	fino a 46 dB
	Classe di resistenza	fino a RC1N, RC2
	Cerniere	nascoste
	Profondità del telaio	85 mm



TECNOLOGICA

La combinazione di legno, termo- schiuma e alluminio garantisce il massimo isolamento termico.

SICURA

Il fissaggio perimetrale continuo del vetrocamera provvede ad assicurare stabilità e sicurezza alla finestra.

ACCOGLIENTE

La superficie in legno all'interno crea un piacevole comfort



I-tec Vetraggio

L'incollaggio perimetrale della lastra vetrata al battente della finestra garantisce un'eccellente stabilità e sicurezza antieffrazione.

Tre guarnizioni perimetrali impediscono che l'acqua arrivi alle superfici in legno.

La finestra HF 310 contribuisce ad un maggiore comfort abitativo non solo per le belle superfici in legno all'interno. Una termoschiuma altamente isolante, che si trova tra il legno del lato interno e il guscio in alluminio all'esterno, garantisce un eccellente isolamento termico.

home pure



studio








home soft



ambiente

HF 410

FINESTRA IN LEGNO/ALLUMINIO

	Isolamento termico	U_w fino a 0,63 W/(m ² K)
	Isolamento acustico	fino a 45 dB
	Classe di resistenza	fino a RC1N, RC2
	Cerniere	nascoste, a vista (a richiesta)
	Profondità del telaio	85 mm



VERSATILE

Grande scelta di essenze in versione impiallacciata (alternativa massiccia per alcuni colori), superfici e colori

ARMONIOSA

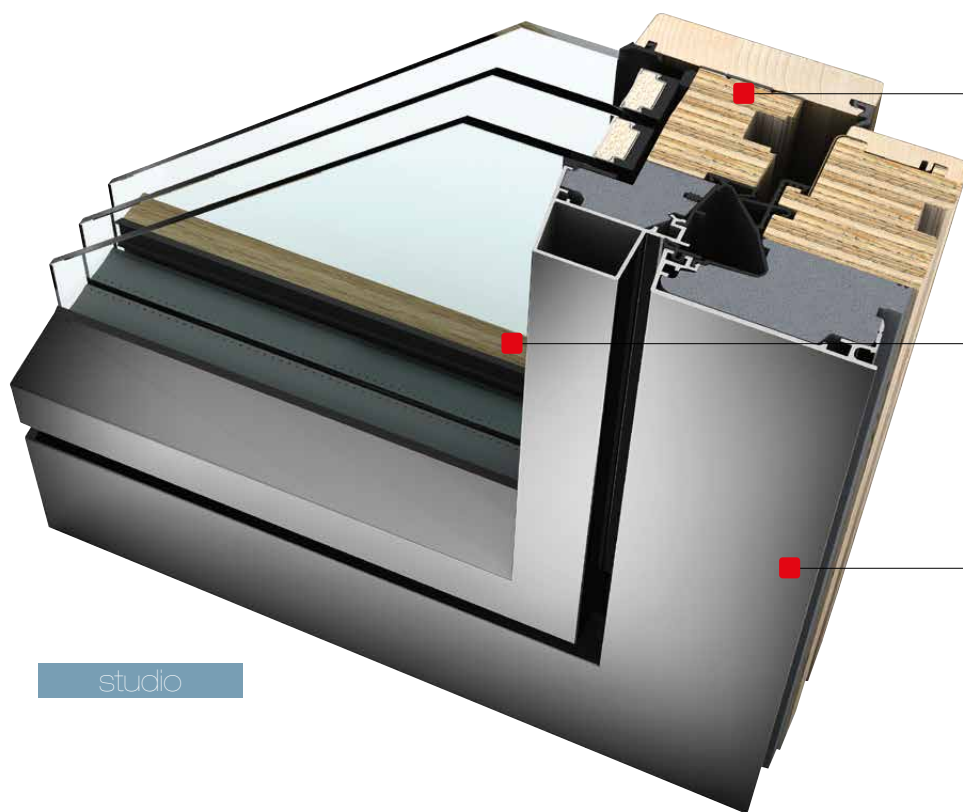
L'essenza si può adattare perfettamente all'arredamento degli interni

STABILE

Sottili lamelle di legno incollate nel telaio e nell'anta rendono la finestra estremamente robusta

I-tec Core

I-tec Vetraggio

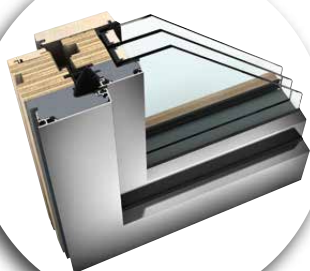


Finestre di grande stabilità e di robustezza impareggiabile grazie alla speciale tecnologia I-tec Core, per finestre di dimensioni ancora maggiori.

Essenze moderne e svariati colori vi offrono innumerevoli possibilità nella personalizzazione cromatica degli ambienti.

Essenze moderne e svariati colori vi offrono innumerevoli possibilità nella personalizzazione cromatica degli ambienti.

studio



home pure








home soft



ambiente

HV 450

DOPPIA FINESTRA IN LEGNO/ALLUMINIO

	Isolamento termico	U_w fino a 0,63 W/(m ² K)
	Isolamento acustico	fino a 46 dB
	Classe di resistenza	fino a RC1N, RC2
	Cerniere	nascoste, a vista (a richiesta)
	Profondità del telaio	85 mm



INTEGRATO

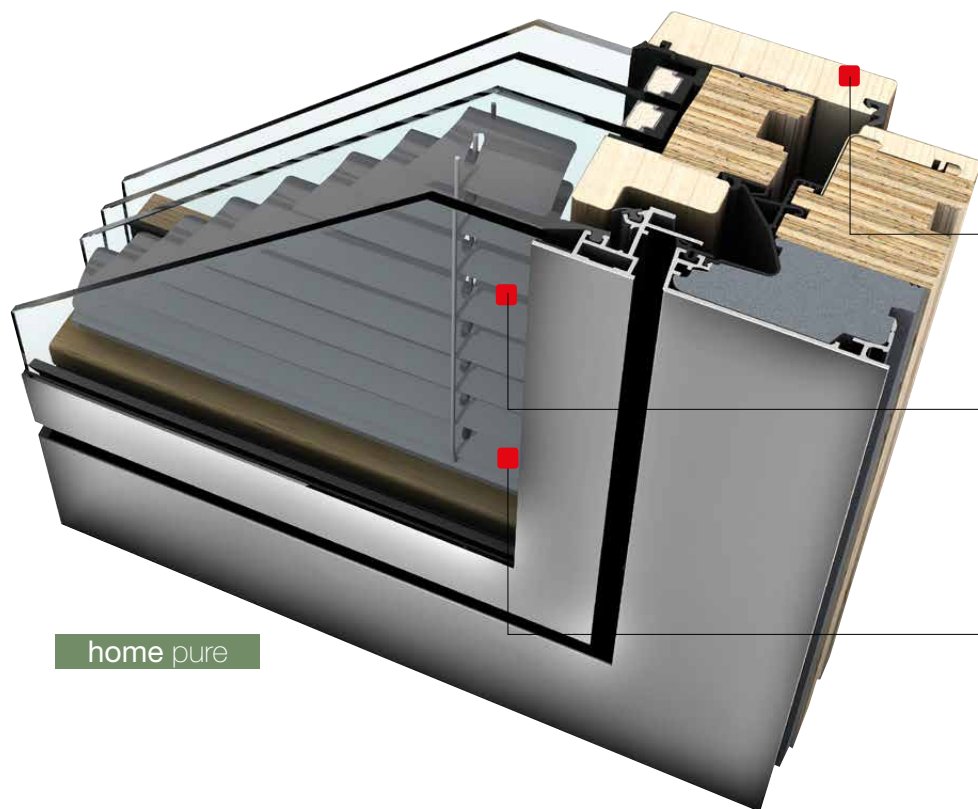
Il sistema oscurante è già inserito nella finestra

QUADRUPLA PROTEZIONE

Protezione da sole e sguardi indiscreti, eccellente isolamento termico e acustico in un'unica finestra

VERSATILE

Grande scelta di essenze in versione impiallacciata (alternativa massiccia per alcuni colori), superfici e colori



I-tec Vetraggio

I-tec Oscuramento

I-tec Core

I-tec Connect

Essenze moderne e svariati colori vi offrono innumerevoli possibilità nella personalizzazione cromatica degli ambienti.

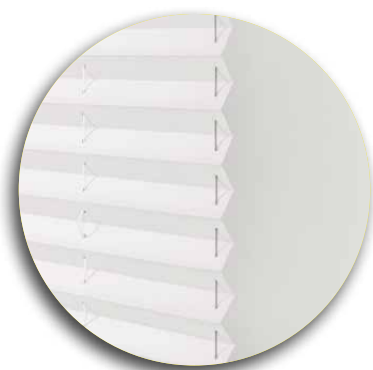
La protezione dal sole e dagli sguardi indiscreti è inserita tra le lastre, un grande vantaggio: infatti è al riparo dal vento e dalle intemperie e semplifica la pulizia!

Per mezzo del modulo fotovoltaico il sistema I-tec permette inoltre di comandare l'oscurante integrato senza necessità di alimentazione elettrica esterna.

home pure



Duette®



Tende plissettate



home soft



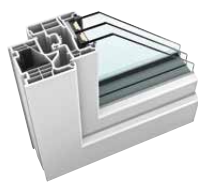
UNA GRANDISSIMA LEGGEREZZA

Una disposizione che crea movimento ma rimane ordinata. Elementi architettonici del piano superiore si protendono oltre il pianoterra e appaiono leggeri malgrado la loro solida struttura.

Serramenti angolari collocati ad arte consentono differenti visuali verso l'esterno.



PVC



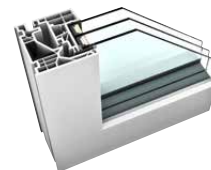
KF 310



KF 320



KF 410



KF 520

Isolamento termico in $W/(m^2K)$

Basso emissivo ECLAZ®	$U_w = 1,30$	$U_w = 0,72$	$U_w = 0,71$	$U_w = 0,70$
Miglior valore	$U_w = 0,69$	$U_w = 0,65$	$U_w = 0,62$	$U_w = 0,63$

Isolamento acustico (in dB)

33 – 45	35 – 45	34 – 45	33 – 46
---------	---------	---------	---------

Sicurezza

RC1N, RC2	RC1N, RC2	RC1N, RC2	RC2, RC3
-----------	-----------	-----------	----------

Cerniere di serie

a vista, nascoste (a richiesta)	nascoste, a vista (a richiesta)	nascoste, a vista (a richiesta)	nascoste e ferramenta integrata
------------------------------------	------------------------------------	------------------------------------	------------------------------------

Dimensioni in mm

Profondità del telaio	71	71	90	90
Spessore a vista di telaio e anta	107	97	113	85
Spessore a vista nodo (2 ante)	119	100	133	96
Spessore a vista piantone (2 ante)	170	154	187	148

Tipologie di apertura

Fissa	X	X	X	X
Anta e anta/ribalta	X	X	X	X
Ribalta (wasistas)	X	X	X	X
Finestra scorrevole	X	X	X	
Porta bloccabile	X	X	X	
Porta scorrevole	X	X	X	
Porta con soglia ribassata	X	X	X	X
Porta con apertura verso l'esterno	X		X	

Guarnizioni

Quantità	3	3	3	3
Colore guarnizione esterna di battuta	grigio chiaro	grigio chiaro	grigio chiaro	grigio chiaro

Inglesine esterne e integrate

di div. larghezza	X home soft		X home soft	
di div. larghezza anche in ottone e piombo	X ambiente		X ambiente	

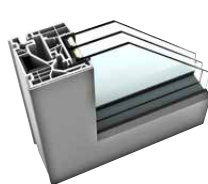
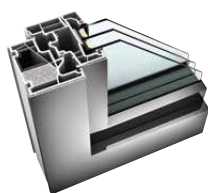
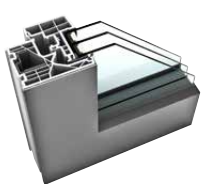
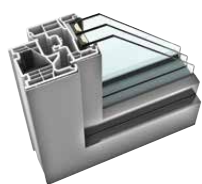
Disponibile negli stili di design

	studio		studio
home soft		home pure	
ambiente		home soft	
		ambiente	

Più informazioni alla pagina

40	41	42	43
----	----	----	----

PVC/ALLUMINIO



KF 310

KF 320

KF 410

KF 520

KV 350

KV 440

$U_w = 1,30$

$U_w = 0,72$

$U_w = 0,71$

$U_w = 0,70$

$U_w = 1,1$

$U_w = 0,78$

$U_w = 0,69$

$U_w = 0,65$

$U_w = 0,62$

$U_w = 0,63$

$U_w = 0,79$

$U_w = 0,64$

33 – 45

35 – 45

34 – 45

33 – 46

38 – 44

39 – 45

RC1N, RC2

RC1N, RC2

RC1N, RC2

RC2, RC3

RC1N, RC2

RC1N, RC2

a vista,
nascoste (a richiesta)

nascoste,
a vista (a richiesta)

nascoste,
a vista (a richiesta)

nascoste e
ferramenta integrata

a vista,
nascoste (a richiesta)

nascoste,
a vista (a richiesta)

74

74

93

93

74

93

107

97

113

85

112

118

119

100

133

96

130

144

170

154

187

148

181

198

X

X

X

X

X

X

X

X

X

X

X

X

X

X

X

X

X

X

X

X

X

X

X

X

X

X

X

X

X

X

X

X

X

X

X

3

3

3

3

3

3

nero

nero

nero

nero

nero

nero

X home soft

X ambiente

X home soft

X ambiente

X ambiente

X home soft

X ambiente

studio

studio

studio

home pure

home soft

ambiente

home pure

home soft

ambiente

home pure

ambiente

home pure

home soft

ambiente

40

41

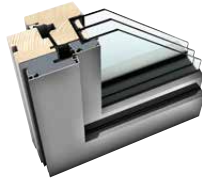
42

43

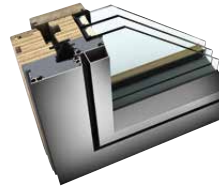
44

45

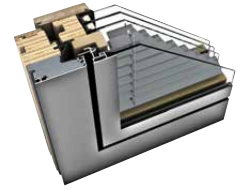
LEGNO/ALLUMINIO



HF 310



HF 410



HV 450

Isolamento termico in $W/(m^2K)$

Basso emissivo ECLAZ® $U_w = 0,69$ $U_w = 0,70$ $U_w = 0,98$

Miglior valore $U_w = 0,62$ $U_w = 0,63$ $U_w = 0,63$

Isolamento acustico (in dB) 33 – 46 33 – 45 39 – 46

Sicurezza RC1N, RC2 RC1N, RC2 RC1N, RC2

Cerniere di serie nascoste nascoste, a vista (a richiesta) nascoste, a vista (a richiesta)

Dimensioni in mm

Profondità del telaio 85 85 85

Spessore a vista di telaio e anta 114 108 108

Spessore a vista nodo (2 ante) 134 123 123

Spessore a vista piantone (2 ante) 173 173 173

Tipologie di apertura

Fissa **X** **X** **X**

Anta e anta/ribalta **X** **X** **X**

Ribalta (wasistas) **X** **X** **X**

Finestra scorrevole **X** **X**

Porta bloccabile **X** **X**

Porta scorrevole **X** **X**

Porta con soglia ribassata **X** **X** **X**

Porta con apertura verso l'esterno **X**

Guarnizioni

Quantità 3 3 3

Colore guarnizione esterna di battuta nero nero nero

Inglesine esterne e integrate

di div. larghezza **X** home soft **X** home soft **X** home soft

di div. larghezza anche in ottone e piombo **X** ambiente **X** ambiente **X** ambiente

Disponibile negli stili di design

studio	studio	home pure
home pure	home pure	home soft
home soft	home soft	ambiente
ambiente	ambiente	

Più informazioni alla pagina 46 47 48

PORTE ALZANTI SCORREVOLI



KS 430



HS 330



HX 300

Isolamento termico in W/(m²K)

Basso emissivo ECLAZ®

$U_w = 0,68$

$U_w = 0,73$

$U_w = 0,74$

Miglior valore

$U_w = 0,64$

$U_w = 0,73$

$U_w = 0,74$

Isolamento acustico (in dB)

33 – 43

32 – 40

34 – 47

Sicurezza

RC1N, RC2

RC1N, RC2

–

Cerniere di serie

–

–

–

Dimensioni in mm

Profondità del telaio

200/203

209

100

Spessore a vista di telaio e anta

169

178

108

Spessore a vista nodo (2 ante)

173

222

–

Spessore a vista piantone (2 ante)

–

–

91,8/111,8

Tipologie di apertura

Fissa

X

X

Anta e anta/ribalta

X

Ribalta (wasistas)

X

Finestra scorrevole

Porta bloccabile

X

X

X

Porta scorrevole

Porta con soglia ribassata

X

X

X

Porta con apertura verso l'esterno

Guarnizioni

Quantità

2/3

Colore guarnizione esterna di battuta

grigio chiaro/nero

nero

Più informazioni alla pagina

8

9

13



AD HOC

LE OPPORTUNITÀ DI PERSONALIZZAZIONE DI INTERNORM



Il design della vostra abitazione è unico come voi. Che sia minimale, moderno, classico o tradizionale è solo il vostro gusto personale a decidere.

Ma altrettanto unici come siete voi e la vostra casa dovrebbero essere anche i serramenti.

Ottimo quindi che Internorm sia in grado di proporvi sempre le finestre giuste per lo stile della vostra abitazione. Le personalizzazioni sono quasi infinite ed è un piacere per noi esaudire i vostri desideri in tema di forme, colori e accessori. Le nostre checklist offrono un piccolo aiuto prima dell'acquisto.

Le finestre Internorm possono contribuire ad esaltare il design della vostra casa grazie alle tante opportunità di personalizzazione.

Vi offriamo:

- moltissimi colori per superfici in PVC, legno e alluminio
- maniglie eleganti in alluminio, cromate o in ottone
- vetri di sicurezza e ad elevata isolamento termica
- una grande varietà di vetri di design dal Satinato al Linea
- sistemi oscuranti e zanzariere



Superfici e colori



LATO INTERNO FINESTRE

PVC

PELLICOLA DECOR



Pellicola Decor disponibile su KF 310, KF 410, KV 350, KV 440 e KS430 con sovrapprezzo in funzione del design e della qualità.

* Disponibile anche su KF 520.

LEGNO

Colori standard

ABETE impregnati HF 410 HV 450 HF 310 HS 330

FI500	X	X	X	X
FI501	X	X	X	X
FI502	X	X	X	X
FI503	X	X	X	X
FI505	X	X	X	X
FI506			X	X
FI507			X	X

Colori standard

ABETE impregnati HF 410 HV 450 HF 310 HS 330

FI508			X	X
FI509			X	X
FI510	X	X	X	X

Colori standard

ABETE coprenti HF 410 HV 450 HF 310 HS 330

FI916	X	X	X	X
-------	---	---	---	---

Colori standard

LARICE impregnati HF 410 HV 450 HF 310 HS 330

LA600	X	X		X
LA604 oliato	X	X		X

ROVERE

HF 410 HV 450 HF 310 HS 330

EI701	X	X		X
EI700	X	X		X
EI706 oliato	X	X		X
EI707 oliato	X	X		X

FRASSINO

HF 410 HV 450 HF 310 HS 330

ES800	X	X		X
-------	---	---	--	---

NOCE

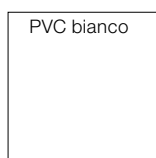
HF 410 HV 450 HF 310 HS 330

NU400	X	X		X
-------	---	---	--	---

Internormi

LATO ESTERNO FINESTRE

PVC



Segnaliamo che non tutti i colori possono essere realizzati per ogni finestra.

Per ragioni tecniche costruttive e tipografiche i colori e la struttura dei prodotti reali possono differire da quelli delle immagini qui riportate.

Il vostro **Partner Internorm** Internorm sarà lieto di fornirvi consulenza e mostrarvi i campioni di colore originali.

* **Elevata resistenza alle intemperie**, escluso M916 (qualità da facciata).

** Resa cromatica intensa ma con possibilità di tolleranze.

*** Per le finiture superficiali **HM** (colore standard a elevata resistenza agli agenti atmosferici), **HF** (struttura fine a elevata resistenza agli agenti atmosferici), **HFM** (struttura fine a effetto metallizzato, a elevata resistenza agli agenti atmosferici), e **HDH** (colori a imitazione legno a elevata resistenza agli agenti atmosferici) si utilizza una speciale verniciatura a polveri a elevata resistenza alle intemperie.

**** I colori **HDH** riproducono al meglio la vivacità del legno grazie ai rivestimenti prodotti artigianalmente, tuttavia sono possibili tolleranze cromatiche.

COLORI SPECIALI

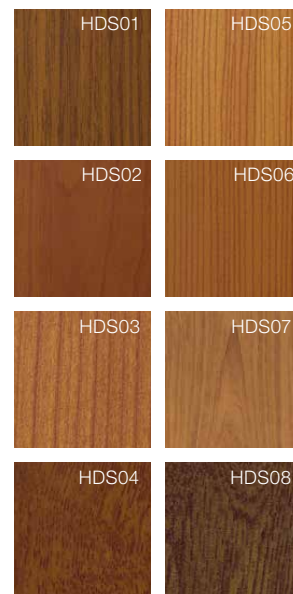
La cartella colori RAL di Internorm vi offre una molteplicità di opzioni per la personalizzazione (qualità per facciate). Questi colori sono disponibili per i gusci in alluminio all'esterno e il legno all'interno.

GUSCIO IN ALLUMINIO

COLORI STANDARD*

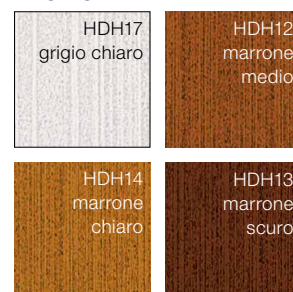


COLORI HDS**



COLORI IMITAZIONE

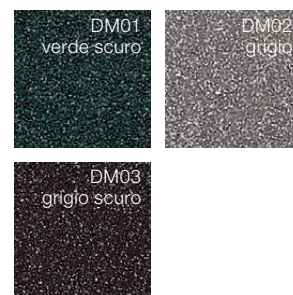
LEGNO****



Colori hirest***



COLORI METALLIZZATI



COLORI LOOK ACCIAIO





Maniglie



Maniglia G80
Art. 36435



Maniglia G80
Art. 36404
Art. 36505
(KF 310/KV 350)



Maniglia G80
Art. 36400



Maniglia Secustik® G80
Art. 36428



Maniglia Secustik® G80 nero opaco
Art. 36123



Maniglia Dallas
Art. 36426



Maniglia standard alluminio naturale
Art. 33899
Art. 36504
(KF 310/KV 350)



Maniglia ornamentale acciaio
Art. 34615



Maniglia ornamentale bianco
Art. 33896



Maniglia con pulsante
Art. 33885



Maniglia ornamentale Bruxelles cromo satinato
Art. 34592



Maniglia Amsterdam alluminio naturale
Art. 36416



Maniglia ornamentale Athinai cromata/acciaio inox opaco
Art. 34596



Maniglia ornamentale Athinai ottone opaco alluminio/acciaio
Art. 34594



Maniglia ornamentale Bruxelles ottone lucidato/cromato
Art. 34590



Maniglia ornamentale ottone lucidato
Art. 34597



Maniglia bloccabile ottone
Art. 33886



Maniglia ornamentale Athinai ottone lucidato
Art. 34595



Maniglia ornamentale Bruxelles ottone lucidato
Art. 34591



Maniglia ornamentale Atlanta ottone lucidato
Art. 34750



Maniglia G80 (F1)
Art. 36475



Maniglia G80 (F9714m/nero opaco)
Art. 36133



Maniglia Dallas (F1)
Art. 36424



Maniglia Softline (F1)
Art. 32447

CERTIFICATI E RICONOSCIMENTI NAZIONALI E INTERNAZIONALI ATTESTANO L'ELEVATA QUALITÀ DEI PRODOTTI INTERNORM

Il nostro know-how vi dà la sicurezza di ricevere la migliore prestazione in cambio del vostro denaro. I più moderni impianti di produzione e i più severi controlli di qualità vi garantiscono una qualità che fissa criteri di riferimento a livello europeo. Una realtà documentata da marchi di qualità di enti di certificazione indipendenti in tutta Europa.



Stemmi dell'Austria (riconoscimento statale)



Certificato di qualità Austria



Marcatura CE



TÜV



Istituto per la tecnica delle finestre IFT Rosenheim



Marchi di qualità RAL



Ministero federale austriaco per i trasporti, l'innovazione e la tecnologia



Politecnico di Graz



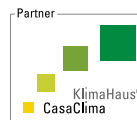
Certificazione Minergie®



Società austriaca di studi ambientali e climatici



Certificazione di gestione forestale sostenibile



Certificazione CasaClima



Alleanza per il clima - Comune di Traun



Energy Globe (progetto Schiestlhaus)



Certificato VinylPlus



EnergieGenie 2016 (HF 410)



EnergieGenie 2020 (KF 520)



COLOPHON

Editore: Internorm International GmbH, Ganglgutstraße 131, A-4050 Traun

Foto: Studio Hoflehner, A-4600 Wels | studio46, A-4863 Seewalchen am Attersee

Isa Stein, Studio für Kunst und Architektur, A-4020 Linz | Bernhard Hörtnagl, A-6020 Innsbruck

Internorm International GmbH, A-4050 Traun

Progetto e grafica: Internorm international GmbH, A-4050 Traun

Stampa: Alcione, Italia

Con riserva di modifiche tecniche e di errori di layout e di stampa.

Internorm international GmbH è licenziataria ARA con licenza n. 4477.

Si può avere tutto solo con una finestra Internorm!

FILIALE ITALIANA

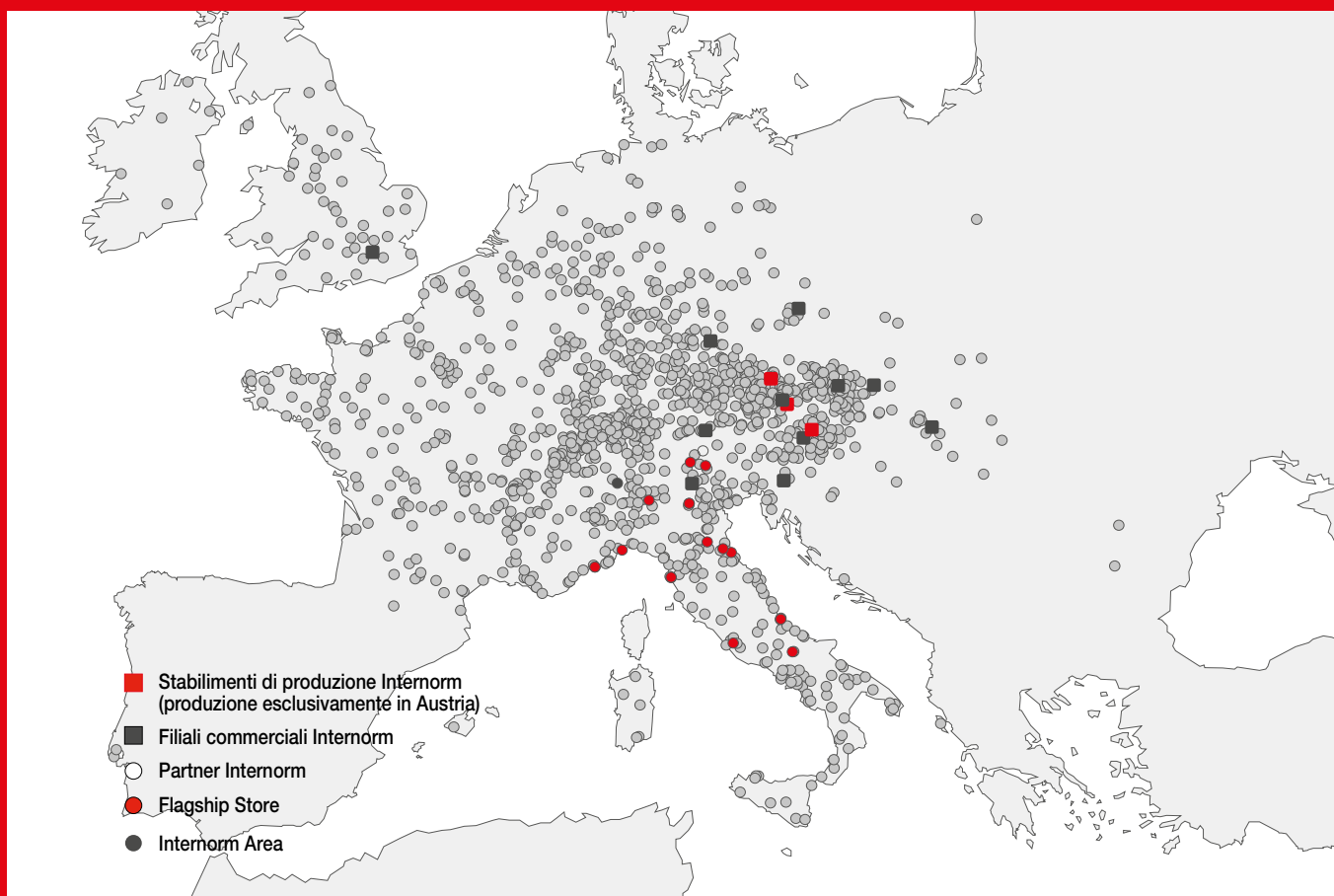
Internorm Italia

I-38121 Trento · Via Bolzano, 34

Tel.: +39 0461 957511

E-Mail: italia@internorm.com

www.internorm.it



www.internorm.com

Numero verde gratuito Italia: 800 017701